

Подписку на "Радиоконструктор" можно оформить в любом почтовом отделении России по почтовому каталогу "Роспечать. Газеты и журналы" (№78787)

Все чертежи печатных плат, рисунки разводок и монтажные схемы, в том случае если их размеры не обозначены или не оговорены в тексте, печатаются в масштабе 1:1.

Число витков катушки индуктивности, не имеющей сердечника, приблизительно можно рассчитать по такой формуле:

$$N = 32 \sqrt{L/D}$$
 где  $N$  - искомое число витков,  $L$  - индуктивность в мкГн,  $D$  - диаметр каркаса в мм.

Число витков дросселя, намотанного на постоянном резисторе МЛТ можно рассчитать по таким формулам (для разной мощности резисторов):

МЛТ-0,125 :  $N = 32 \sqrt{L/2}$ , МЛТ-0,5 :  $N = 32 \sqrt{L/4}$ , 2

МЛТ-1 :  $N = 32 \sqrt{L/6}$ , МЛТ-2 :  $N = 32 \sqrt{L/8}$ , 6  
где  $N$  - искомое число витков,  $L$  - индуктивность в мкГн.

Число витков катушки, намотанной на стандартном ферритовом сердечнике диаметром 2,8 мм и длиной 12-14 мм из феррита 400НН или 600НН (такие сердечники используются в контурах модуля цветности и декодеров телевизоров УСЦТ, в контурах радиоприемников) можно рассчитать по такой формуле:

$$N = 8,5 \sqrt{L}$$
 где  $N$  - искомое число витков, а  $L$  — в мкГн.

Приблизительно рассчитать индуктивность катушки для контура можно по такой формуле:  $L = (159,1/F)^2 / C$ , где  $L$  — искомая индуктивность в мкГн,  $C$  — емкость в пФ,  $F$  — частота резонанса в МГц.

## РАДИО- КОНСТРУКТОР 08-2000

Частное некоммерческое издание по вопросам радиолюбительского конструирования и ремонта зарубежной электронной техники.

Ежемесячный технический журнал, зарегистрирован Комитетом РФ по печати. Свидетельство № 018378 от 30 октября 1998г.

Учредитель-редактор  
Алексеев  
Владимир  
Владимирович

Подписной индекс по каталогу  
"Роспечать. Газеты и журналы" - 78787.

Цена в розницу свободная

Адрес редакции:  
160002 Вологда а/я 32  
тел. (8172)-21-09-63.

БАН. СЧЕТ.

Август 2000г.

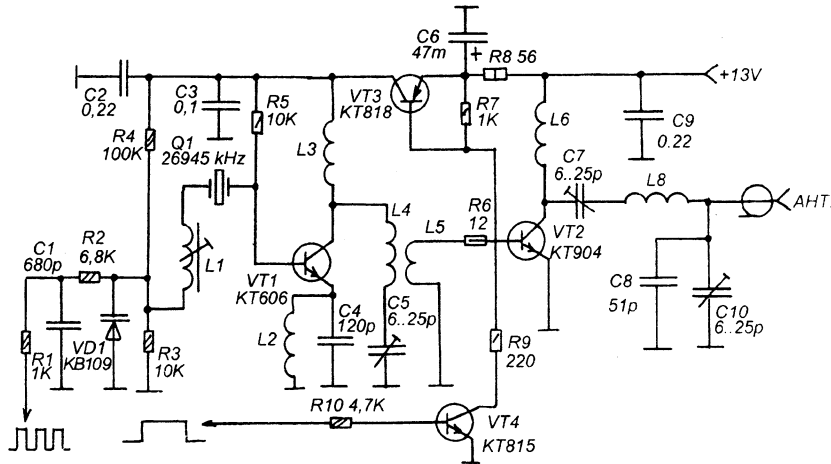
Журнал отпечатан в типографии  
ООО ПФ "Полиграфист"  
160001 Вологда, у Челюскинцев 3.

## СОДЕРЖАНИЕ :

Передающий тракт радиосигнализации .....	2
Радиостанция "Снегирь-СВ-АМ" .....	4
"Телевизионная" СВ-антенна .....	7
Неразрывный вибратор .....	8
Рамочные антенны из сетевого шнура .....	8
Магнитная антенна с индуктивной настройкой .....	9
АЦП для "Частотомера на микросхемах К176" .....	11
МЦ для 3-УСЦТ на современной элементной базе .....	12
Цифровой узел настройки радиоприемника .....	16
Ламповый УМЗЧ .....	18
<i>краткий справочник</i> - - - - -	
Мощные СВЧ-транзисторы .....	19
Микросхемы УМЗЧ с однополярным питанием .....	21
Устройство для получения "серебряной воды" .....	23
Семикомандная система телеуправления .....	25
Двуполярный стабилизатор Выключатель с ограниченным доступом .....	27
Замок на телефонную линию .....	29
Электронный контактор Цифровой автосторж на двух микросхемах .....	31
Громкая сирена .....	32
Акустический узел сигнализации .....	33
Звуковой сигнализатор работы "поворотников" .....	35
Двухкнопочное управление реле .....	36
Работа автосигнализации с двумя сигналами .....	39
<i>радиошкола</i> - - - - -	
Цифровые микросхемы (занятие №8) .....	40
ремонт - - - - -	42
Телевизор "Funai-TV-2100A MK10" .....	46

# ПЕРЕДАЮЩИЙ ТРАКТ РАДИОСИГНАЛИЗАЦИИ.

Частотная модуляция производится путем небольшого, управляемого входным импульсным сигналом, сдвига частоты резонанса кварцевого резонатора Q1 путем



Передатчик используется как выходное устройство радиосигнализации, предназначенной для охраны гаража, расположенного в 5-6-х километрах от девятиэтажного жилого дома, в котором на 6-м этаже проживает владелец гаража. Стационарное расположение передатчика (не на автомобиле, а в гараже) позволяет использовать полноразмерную СВ-антенну, замаскированную под провод электропередачи (антенна повешена почти вертикально и идет от крыши двухэтажного гаража до столба, расположенного рядом, длина антенны равна 5 метров, длина противовеса также 5 метров, в качестве фидера используется кабель РК-75). Приемная антенна представляет собой кусок провода, подвешенный между балконом дома и расположенным рядом окном другой комнаты, длина приемной антенны около 3-х метров. При таких антеннах и мощности передатчика в 3 Вт при чувствительности приемного тракта 1 мкВ обеспечивается уверенная связь между в радиусе 5-6 километров (возможно и больше, но такие испытания не проводились).

Принципиальная схема передатчика показана на рисунке. Он двухкаскадный, состоит из задающего генератора на транзисторе VT1, в котором осуществляется частотная модуляция, и усилителя мощности на VT2, работающего без начального смещения, с выходом, согласованным на нагрузку 75 Ом.

изменения емкостной составляющей LC-цепи, включенной последовательно с резонатором, состоящей из индуктивности L1 и варикапа VD1. Начальное смещение на варикапе задается резистивным делителем R4-R3. Для исключения проникания ВЧ напряжения на выход цифрового устройства, вырабатывающего модулирующие импульсы, служит цепь R2 C1 R1.

На выходе задающего генератора включен контур L4C5, с выхода которого через катушку связи L5 сигнал поступает на усилитель мощности. Такое выполнение контура задающего генератора позволяет снизить влияние выходного каскада на работу генератора. Кроме того задающий генератор работает с достаточно высоким током коллектора (55 мА), и уже обеспечивает на своем выходе мощность около 0,3 Вт. Усилитель мощности на VT2 поднимает её до 3 Вт.

Ток потребления усилителя мощности около 0,7 А, что затрудняет коммутацию его питания, поскольку от коммутирующего элемента потребуются высокая мощность. При этом УМ работает без начального смещения и при отсутствии генерации задающего генератора он практически выключается (ток потребления равен нулю). Поэтому управление включением передатчика производится в цепи питания задающего генератора при помощи транзисторного ключа на VT3 и VT4. При

подаче положительного напряжения высокого логического уровня на R10 (например с управляющего выхода цифровой части сигнализации) транзисторы VT3 и VT4 открываются и передатчик активизируется.

Передатчик монтируется в экранирующем корпусе. Корпус представляет собой дюралюминиевую пластину размерами 150X50 мм и толщиной 4-10 мм. Пластина одновременно выполняет несущие функции и функции феллоутвода. В пластине просверлены отверстия под винтовые части корпусов транзисторов VT1 и VT2 (транзисторы КТ606 и КТ904 имеют изолированные от кристалла корпуса). Сам корпус сделан при помощи пайки из латуни, он представляет собой коробчатое шасси, разделенное перегородками на три отсека, первый отсек небольшой, он используется для размещения элементов модуляции, второй отсек содержит задающий генератор на транзисторе VT1 и контур L4C4. В третьем отсеке расположен усилитель мощности на VT2 с выходным контуром. Дно корпуса имеет отверстия под транзисторы VT1 и VT2, при установке на дюралюминиевую пластину, эти отверстия совпадают с отверстиями в пластине и корпус к ней привинчивается корпусами транзисторов VT1 и VT2. Дополнительно одновременно в обеих пластинах сверлятся еще несколько отверстий в которых нарезается резьба М3, в этих местах при помощи болтов М3 закрепляются монтажные лепестки с керамическими или карболитовыми изоляторами (используются лепестки от старой ламповой техники). Они служат как опорные точки при монтаже.

Весь монтаж выполняется объемным способом. Транзисторы ключа VT3 и VT4 расположены за пределами экранирующего корпуса (крепятся с его обратной стороны).

Катушка L1 намотана на цилиндрическом каркасе диаметром 5 мм с подстроечным сердечником диаметром 2,5 мм и длиной 12 мм из феррита 400 НН (каркас с сердечником от МЦ телевизора УСЦТ), она содержит, она содержит 25 витков ПЭВ 0,12. Контурные катушки передатчика не имеют каркасов. Катушка L4 имеет внутренний диаметр 13 мм, она содержит 20 витков провода ПЭВ 0,55-0,61. Катушка L5 содержит 3-4 витка (число витков точнее подбирается при настройке) монтажного провода, расположенного между витков L4. Катушка L8 содержит 12 витков и имеет такую же конструкцию как L4. Катушки L3, L2 и L6 — дроссели типа ДПМ-0,5. L2 — 20 мкГн, L3 — 5 мкГн, L6 — 5 мкГн.

При отсутствии фабричных дросселей их можно намотать на резисторах МЛТ-1 сопротивлением более 100 кОм проводом диаметром 0,2 мм, а числа витков рассчитать по формулам, приведенным на второй странице обложки журнала "Радиоконструктор-03-99".

Подстроечные конденсаторы используются керамические КПК, кварцевый резонатор может быть на частоту любого канала диапазона СВ, или на половину этой частоты (например 13,5 МГц), в этом случае его запускают на второй гармонике. При отсутствии транзистора КТ606 его можно заменить на КТ904, но при этом, возможно придется немного уменьшить сопротивление R5 чтобы обеспечить устойчивую генерацию, кроме того возрастет ток потребления задающего генератора. Транзистор КТ904 (VT2) можно заменить на КТ907. Буквенные индексы могут быть любые, годятся и транзисторы 2Т606 и 2Т904 (2Т907). Транзистор ключа VT4 можно заменить на КТ817, КТ604. Транзистор КТ818 можно заменить на КТ816.

Настройку начинают с задающего генератора (при этом нужно отключить R6 и замкнуть накоротко эмиттер-коллектор VT3). Подстройкой C5 и L4 (путем сжимания и растягивания) добиваются максимума напряжения ВЧ на катушке L5. Затем измеряют ток, потребляемый задающим генератором и подбором номинала R5 его устанавливают в пределах 55-70 мА. После снова подстраивают C5. Затем проверяют ключ на VT3 и VT4 (предварительно разомкнув коллектор-эмиттер VT3).

Настраивать выходной каскад и передатчик в целом удобно при помощи эквивалента антенны — резистора на 75 Ом и 2 Вт, включенного вместо антенны. Нужно добиться максимального неискаженного сигнала (контролировать удобно ВЧ-осциллографом) подбирая число витков L5, подстраивая L8 C7 C10 и, при необходимости L4 C4. При правильной настройке резистор — эквивалент антенны должен немного греться, при том форма сигнала на нем должна быть синусоидальной.

Андреев С.

От редакции : формула расчета числа витков дросселя, намотанного на резисторе МЛТ-1 выглядит так :  $N = 32\sqrt{L/6}$ , где N - искомое число витков, а L - индуктивность в мкГн.

# РАДИОСТАНЦИЯ "СНЕГИРЬ-СВ-АМ"

Радиостанция работает на фиксированной частоте 27 МГц с амплитудной модуляцией, имеет кварцевую стабилизацию частоты приемного и передающего трактов. Обеспечивает дальность связи с аналогичной радиостанцией на открытой местности до 2 КМ, и до 500 М в городских условиях.

Номинальная выходная мощность радиостанции около 0,25 Вт, чувствительность приемника около 2-3 мкВ. Ток потребления при передаче не более 120 мА, при приеме — не более 20мА. Другие параметры не измерялись.

Принципиальная схема показана на рисунке. Радиостанция состоит из приемного тракта на микросхеме А1 и транзисторе VT1, низкочастотного усилителя на части микросхемы А2, и передатчика на транзисторах VT2 и VT3.

Переключение режимов "прием-передача" производится переключателем S1 (на схеме он показан в положении "прием"). Он переключает питание приемного и передающего трактов, а также выход УЗЧ и антенну. Низкочастотный усилитель общий, он работает при приеме как УМЗЧ, а при передаче как модуляционный. Питание на УЗЧ поступает постоянно пока включена радиостанция.

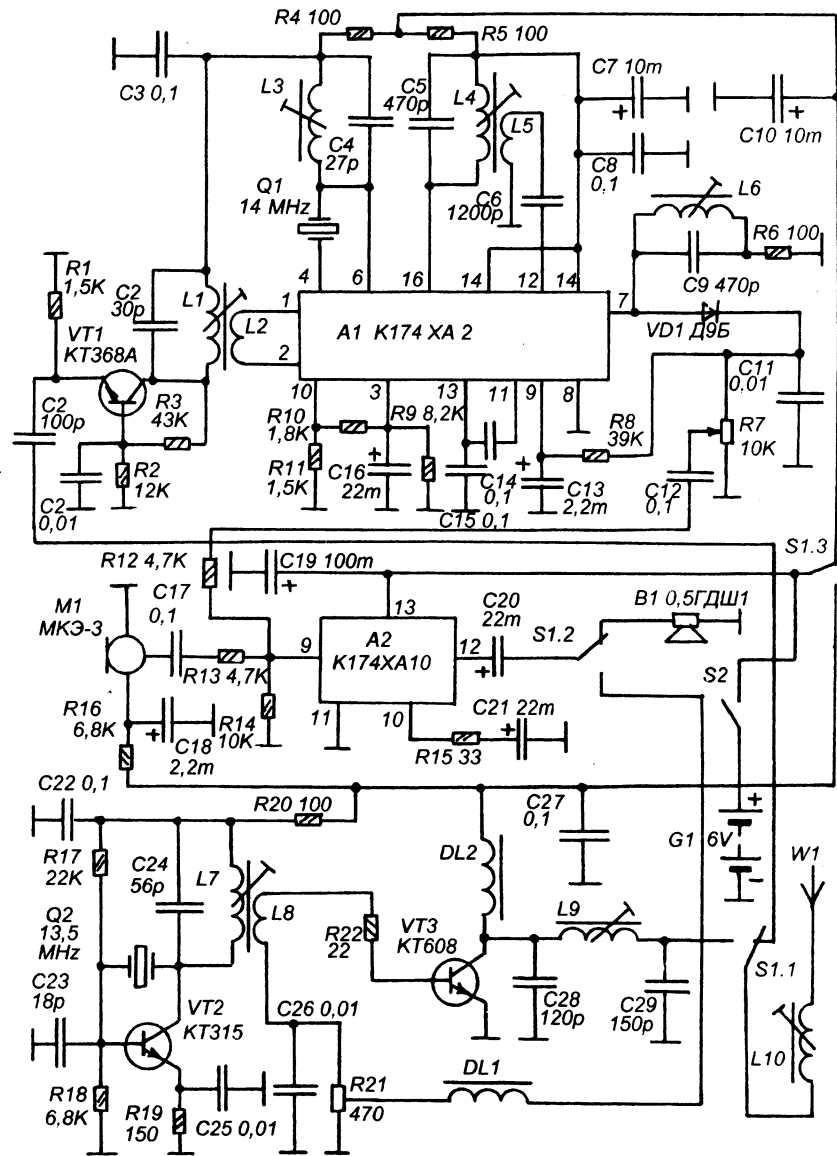
В режиме приема сигнал от антенны через секцию переключателя S1.1 поступает на однокаскадный УРЧ на транзисторе VT1, включенном по схеме с общей базой. Сигнал поступает на эмиттер этого транзистора без каких-либо входных контуров. Роль входного контура (определяющего селективность по зеркальному каналу) выполняет контур L1C2, включенный на выходе этого УРЧ. Катушка связи L2 служит для согласования высокого выходного сопротивления контура с низкоомным симметричным входом балансного смесителя микросхемы А1. Микросхема А1 включена почти по типовой схеме, используются все её каскады. Отличие от типовой схемы состоит в отсутствии пьезокерамического фильтра ПЧ и в присутствии кварцевого резонатора в частото-задающей цепи гетеродина. Кварцевый резонатор в гетеродине на 14 МГц, он запускается на второй гармонике. Гетеродинный контур L3C4 настроен на частоту 28 МГц. Сигнал промежуточной частоты и остальные продукты преобразования

выделяются на выводе 16 А1. Контур L4C5 настроен на сигнал ПЧ равный 1000 кГц. Выделенный этим контуром сигнал ПЧ через катушку связи L5 и разделительный конденсатор С6 поступает, через вывод 12, на вход УПЧ микросхемы А1. Усиленный сигнал ПЧ с выхода УПЧ (вывод 7) поступает на преддетекторный контур L6C9, так же настроенный на 1000 МГц. Именно эти два контура (L4C5 и L6C9) определяют большую часть селективности по соседнему каналу.

Амплитудный детектор (он же выполняет и функции детектора системы АРУ) выполнен на диоде VD1 и конденсаторе С11. Выделенное напряжение через интегрирующую цепь R8C13 поступает на вход системы АРУ (вывод 9 А1) УПЧ и преобразователя частоты, а так же через регулятор громкости R7 напряжение ЗЧ поступает на вход УМЗЧ, построенного на части микросхемы А2. Микросхема А2 — K174XA10 содержит полный тракт АМ-радиовещательного приемника третьей группы сложности, но качество тракта РЧ-ПЧ этой микросхемы недостаточно для работы даже в составе простой СВ-радиостанции, при том УЗЧ этой микросхемы отличается высокими характеристиками при простой схеме включения и низком токе потребления, поэтому данная микросхема используется только как УЗЧ (удобно еще и то, что все выводы K174XA10, связанные со схемой УЗЧ, расположены с её одного торца. Это позволяет их изогнуть под углом 90°, а выводы со второго торца отломать, и устанавливать микросхему перпендикулярно плоскости печатной платы существенно экономя место).

Переключатель входа УЗЧ в схеме отсутствует, его роль возложена на резисторы R12 и R13 и конденсаторы C12 и C17. Таким образом, к входу УЗЧ подключены два источника сигнала, но сигнал поступает только от того на который поступает питание. В данном случае сигнал ЗЧ поступает от регулятора громкости. При переключении S1 в противоположное, показанному на схеме, положение включается режим передачи и питание от приемного тракта отключается и подается на передатчик и микрофон. При этом сигнал на УЗЧ будет поступать от электретного микрофона M1.

Собственно передатчик, двухкаскадный, на транзисторе VT2 выполнен задающий генератор, а на VT3 — усилитель мощности. Частота стабилизирована кварцевым резонатором Q2 на 13,5 МГц, он так же как и резонатор приемника, запускается на второй гармонике. Коллекторный контур задающего



генератора L7C24 настроен на частоту 27 МГц. Высоочастотное напряжение с этого контура через катушку связи L8 поступает на усилитель мощности на VT3. Амплитудная модуляция осуществляется в базовой цепи этого транзистора путем подачи напряжения ЗЧ через катушку L8. Дроссель DL1 препятствует попаданию напряжения ВЧ в низкочастотные цепи усилителя ЗЧ. Режим модуляции устанавливается резистором R21, так чтобы глубина модуляции составляла 30-50%.

На выходе усилителя мощности включен "П"-образный контур C28L9C29, и далее катушка L10, увеличивающая электрическую длину антенны.

Резонаторы выбраны из числа имеющихся. Если взять специальные резонаторы для СВ-техники, один из которых на диапазон 27 МГц, а второй отличается от него на 465 кГц, можно использовать их, но при этом нужно изменить числа витков L4 и L6. Более того, можно существенно повысить селективность по соседнему каналу если вместо С6 включить пьезокерамический фильтр на 465 кГц от карманного радиоприемника.

Можно использовать и другие резонаторы с другой разницей в частотах, но при этом потребуются перестройка контуров ПЧ на другую ПЧ (например Q1 на 13,8 МГц, а Q2 на 27,12 МГц, тогда ПЧ будет равна 480 кГц), нужно только чтобы ПЧ была не более 1500 кГц и не менее 300 кГц.

Для катушек L1-L3, L7-L10 используются пластмассовые каркасы диаметром 5 мм с подстроечными сердечниками из карбонильного железа от бронированного сердечника СБ-12А и наматываются проводом ПЭВ-0,31. L1 и L3 содержат по 10 витков, катушка L2 наматывается на поверхность L1, она содержит 3 витка. Катушка L7 содержит 9 витков, а L8 намотана на её поверхность, и содержит 5-6 витков. Катушка L9 содержит 6 витков, катушка L10 — 15 витков.

Для контуров ПЧ взяты сердечники СБ-12А целиком, вместе с каркасами, подстроечниками и броневыми "чашками", кроме того они дополнительно заэкранированы папными латунными экранами. L4 и L6 содержат по 50 витков ПЭВ -0,12 (для ПЧ равной 1000 МГц) или по 110 витков (для ПЧ равной 465 кГц). Катушка L5 наматывается на поверхность L4, она содержит примерно 10% от числа витков катушки L4.

В качестве катушек для контуров ПЧ, при промежуточной частоте 465 кГц можно использовать готовые контура ПЧ (вместе с

конденсаторами) от карманных приемников с ПЧ = 465 кГц.

Дроссель DL2 — типа ДПМ-0,1 на 120 мкГн. Разделительный дроссель DL1 намотан на ферритовом кольце диаметром 7 мм (подойдет кольцо диаметром 7-10 мм), он содержит 200 витков провода ПЭВ 0,12.

Антенна используется телескопическая с полной длиной 0,7 М от магнитолы с УКВ ЧМ диапазоном.

Настройка приемного тракта традиционна. Сначала подают от ГСС амплитудно-модулированный сигнал с частотой ПЧ на вывод 12 А1 (С6 отключить) и настраивают в резонанс контур L6C9 (чтобы система АРУ не мешала настройке её временно отключают выпаяв один конец R8. Затем восстанавливают соединение С6 и подают сигнал от ГСС на вывод 16 и настраивают контур L4C5 (при этом R4 нужно временно выпаять).

Подключив резистор R4 на место, настраивают контур L3C5 таким образом, чтобы на выводе 6 А1 было ВЧ напряжение с частотой гетеродина (удобно контролировать осциллографом С1-65А, подключив его шупл через конденсатор на 1-3 пФ). Контур нужно настроить так, чтобы при изменении напряжения питания в пределах 4,5-6В генерация гетеродина не срывалась.

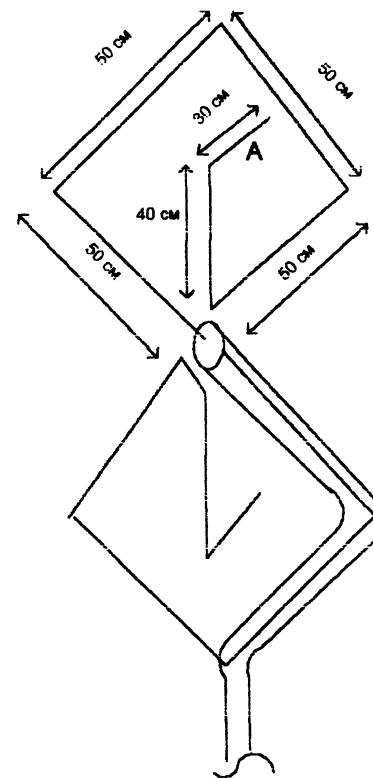
Контур L1C2 можно настроить принимая сигнал от передатчика второй радиостанции, а также дополнительно подстроить (немного) контура ПЧ.

Для настройки передатчика удобно пользоваться осциллографом С1-65А, на входе которого включить объемную катушку диаметром 5-10 см, содержащую 3-5 витков провода толщиной 0,5-1 мм. Катушка будет работать как рамочная антенна и на экране осциллографа, расположенного в метре от антенны передатчика, выдвинутой на полную длину, можно будет видеть форму и амплитуду излучаемого сигнала, а также и глубину модуляции.

Тимошенко П.В.

Литература : 1. Тимошенко П.В. "Радиостанция "Чижик-СВ-АМ". ж. Радиоконструктор 12-99 стр. 6-7.  
2. Семенов Г.М. "АМ-радиостанция "Изумруд-АМ-27", ж. Радиоконструктор 09-99 стр. 8-10.

## "ТЕЛЕВИЗИОННАЯ" СВ-АНТЕННА.



Часто перед владельцем СВ-радиостанции стоит вопрос, какую наружную антенну ему использовать. Чисто "сибишная" антенна резко выделяется на фоне других, в основном телевизионных антенн, что может привести к конфликтам с соседями по поводу помех, как создаваемых СВ-радиостанцией, так и берущихся неизвестно откуда, но все равно приписываемых ей. Хороший выход из этого положения — использование для СВ-связи антенны, которая внешне ничем не отличается от обычной телевизионной. Схематический чертеж такой антенны показан на рисунке.

Внешне антенна похожа на антенну Харченко, широко используемую для приема телевидения. Антенна может быть выполнена из жесткого алюминиевого или медного провода. Укорочением секций А антенна настраивается в резонанс. По характеру работы эта антенна представляет собой свернутую вертикальную дипольную антенну. Её входное сопротивление близко к 65 Ом с реактивной составляющей около 20 Ом. Для её питания можно использовать коаксиальный кабель с волновым сопротивлением 50-75 Ом. Антенна излучает радиоволну с комбинированной поляризацией — вертикальной и горизонтальной, и идеально подходит для проведения связей как с переносными станциями внутри города, так и с ДХ-станциями. Желательно, чтобы антенна была установлена на возможно большей высоте относительно крыши дома. При невозможности разместить антенну вертикально, она может быть установлена наклонно или горизонтально.

Григоров И.Н.  
RK3ZK

## СЕКРЕТЫ САМОДЕЛКИНА

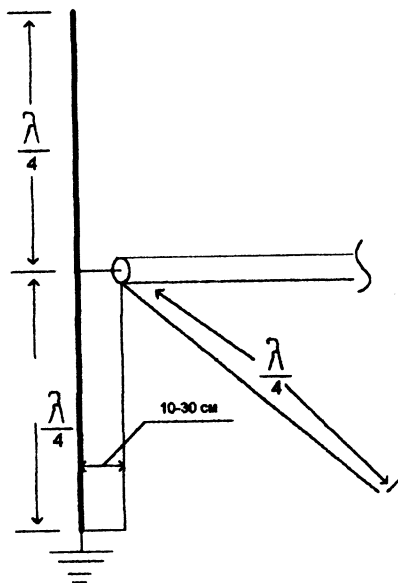
Шорохи, возникающие в динамике аппаратуры при вращении ручки регулировки громкости можно устранить обильно смазав ползунок и подковку переменного резистора-регулятора смазкой типа ЦИАТИМ (технический вазелин)

Если вместо технического вазелина использовать проникающую смазку "WD-40" можно устранить "шуршание" резисторов не разбирая их. Нужно брызнуть WD-40 в места щелей корпуса резистора или даже в щель между валом и корпусом. Смазка отличается высокой проникающей способностью и за несколько минут "доберется" до подковки и ползунка.

## НЕРАЗРЫВНЫЙ ВИБРАТОР

При конструировании вертикальных антенн можно использовать неразрывный вибратор, так как это показано на рисунке. Длина вибратора составляет половину длины волны, кабель подключается к середине вибратора. Нижняя часть представляет собой четвертьволновый металлический изолятор, конец нижней части может быть заземлен. К оплетке коаксиального кабеля в месте подключения его центральной жилы к вибратору подключено не менее трех противовесов длиной по  $1/4$  длины волны, которые можно использовать в качестве оттяжки антенны. Противовесы и провод четвертьволнового изолятора можно выполнить из алюминиевого или медного провода диаметром 1-4 мм.

Данный тип антенн целесообразно использовать в диапазонах 6-30 метров, где её высота еще относительно невелика. Антенна может быть запитана 50-омным коаксиальным кабелем. Кабель может идти под углом не более  $45^\circ$  к нижней части антенны. Поскольку излучающая часть антенны поднята над землей на высоту равную  $1/4$  длины волны, то антенна излучает под пологими углами к горизонту, которые необходимы для проведения DX-связей и организации местной низовой связи.



Григорев И.Н.  
RK3ZK

## РАМОЧНЫЕ АНТЕННЫ ИЗ СЕТЕВОГО ШНУРА.

При построении дешевых рамочных антенн для экспериментальной работы на QRP с дачи или во время походов можно в качестве материала для изготовления антенны использовать обычный сетевой шнур. Такой шнур стоит очень недорого и годится для изготовления как полотна антенны, так и линии питания к ней. Классическая рамочная антенна на основе сетевого шнура показана на рис. 1.

Общая длина рамки составляет  $\lambda \times K$ , где  $K$  — коэффициент удлинения, в данном случае он равен  $1,05...1,1$ . Шнур на длине  $\lambda/2$  разрезается, затем его оба провода с одного конца спаиваются, провода разделяются друг от друга, рамка разворачивается и антенна готова. Экспериментально установлено, что сетевые шнуры вполне удовлетворительно работают в любительских диапазонах 1,8-30 МГц. Сетевой шнур с тонкими жилами имеет волновое сопротивление в пределах 60-100 Ом, что вполне подходит для питания волновой рамочной антенны, имеющей сопротивление излучения близкое к 110 Ом. Сетевой шнур с толстыми жилами имеет волновое сопротивление близкое к 30-50 Ом. В этом

случае для питания рамочной антенны удобно использовать четвертьволновый трансформатор, выполненный из того же сетевого шнура. Для этого на длине шнура, отстоящей от антенны на  $(\lambda/4) \times 0,8$  шнур разрезается, жилы раздвигаются друг от друга на 1-2 мм, с помощью кокой-либо вставки между ними или тонкого кембрика, или веревки это расстояние фиксируется, и четвертьволновый трансформатор наматывается изоляцией. Вид такой антенны показан на рисунке 2. Антенно-фидерная система, выполненная таким образом работает эффективно, высокое входное сопротивление рамки хорошо согласуется с низким волновым сопротивлением шнура. Экспериментально установлено, что антенна, выполненная по схеме показанной на рисунке 2 обеспечивает напряженность поля на 20-40% больше чем вариант антенны, выполненный по рисунку 1. Возможно это происходит вследствие более эффективного согласования кабеля с низким волновым сопротивлением с транзисторным выходным каскадом передатчика, имеющего также низкое выходное сопротивление. Сетевой шнур с толстыми жилами имеет больший КПД, чем шнур с тонкими жилами.

Рамочные антенны являются симметричными, поэтому их питание через сетевой шнур, тоже являющийся симметричным, оптимально. Для максимального использования преимущества, связанного с симметричным фидером, для питания антенны необходимо на выходе трансивера установить трансформатор с симметричным выходом, или какое-либо другое известное симметрирующее устройство. Использование для построения антенно-фидерных систем сетевого шнура является оптимальным с точки зрения удешевления изготовления экспериментальных антенн, которые могут работать как временные, так и как постоянные.

## МАГНИТНАЯ АНТЕННА С ИНДУКТИВНОЙ НАСТРОЙКОЙ.

При ограниченных возможностях в размещении антенны для работы на 80-160 М можно использовать магнитную рамочную антенну. Такая антенна для диапазона 80 М

может иметь периметр равный примерно 6-8 метров, а для диапазона 160 М периметр будет около 12-15 метров. Антенну таких размеров несложно растянуть в пространстве между окном, около которого находится трансивер, и балконом. Основная трудность при выполнении такой антенны заключается в её настройке и согласовании. Близлежащие предметы оказывают значительное влияние на резонанс антенны, поэтому часто магнитная рамочная антенна нуждается в дополнитель-

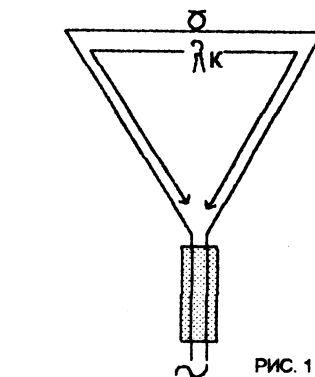


РИС. 1

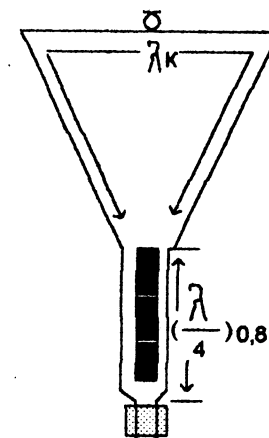


РИС. 2

Григорев И.Н.  
RK3ZK

ной настройке по месту установки. Настройка антенны в резонанс конденсатором переменной емкости на практике затрудняется тем, что необходим конденсатор с очень высоким пробивным напряжением, и к тому же необходима оперативная регулировка его емкости, что подразумевает доступ к этому конденсатору. Много проблем доставляет согласование низкого входного сопротивления антенны с волновым сопротивлением коаксиального кабеля.

В предлагаемой конструкции магнитной рамочной антенны на диапазоны 80 и 160 М (рисунок 1) вышеизложенные недостатки устранены. В качестве конденсатора был использован отрезок коаксиального кабеля (его волновое сопротивление может быть любым, важно лишь, чтобы он имел электрически прочную изоляцию). Настройка антенны в резонанс осуществлялась шаровым вариометром индуктивности от 2,5 до 6,5 мкГн. Был использован вариометр от старой военной радиостанции. Трансформатор Т1 — самодельный. Он намотан на ферритовом кольце с проницаемостью 600 от отклоняющей системы старого цветного телевизора. Первичная обмотка содержит 12 витков гибкого медного провода толщиной 1 мм (число витков одно и то же для 80 М и для 160 М). Вторичная обмотка намотана проводом, из которого выполнена антенна. Она содержит 2 витка для диапазона 80 М и 4 витка для диапазона 160 М. Расположение обмоток на ферритовом кольце показано на рисунке 2. Вариометр подключен на расстоянии 20 см от трансформатора. Трансформатор включен симметрично в полотно антенны. Система трансформатор — вариометр находилась на подоконнике, а антенна была растянута за окном квартиры.

Настройка антенны несложна. Первоначально устанавливают вариометр в среднее положение и определяют резонансную частоту антенн. При указанной длине коаксиального кабеля, играющего роль конденсатора антенны, она будет ниже любительского диапазона. Длина коаксиального кабеля, идущего от трансформатора к трансиверу должна быть постоянной, так как её изменение может расстроить антенну выше возможности изменения индуктивности вариометра. Коаксиальный кабель может быть любого волнового сопротивления — 50 или 75 Ом.

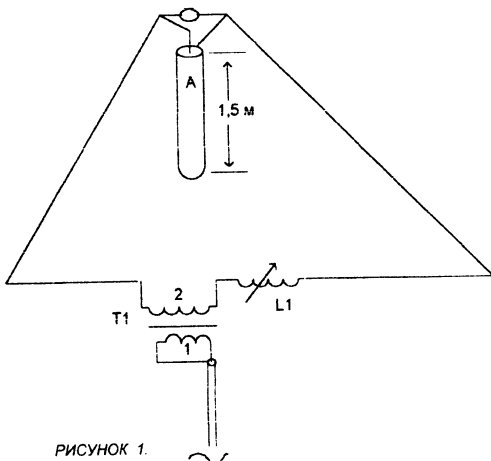


РИСУНОК 1.

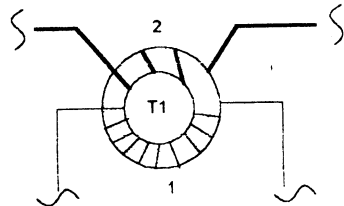


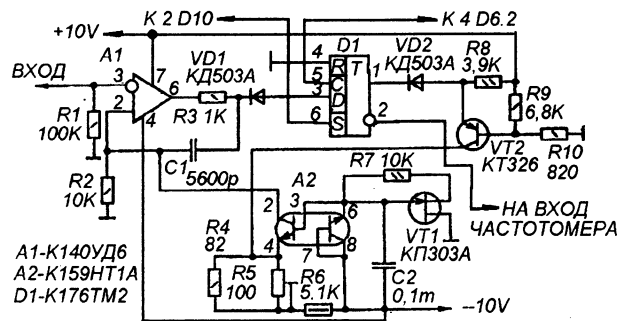
РИСУНОК 2.

После настройки отрезка кабеля-конденсатора его концы необходимо влагоизолировать при помощи автомобильного силиконового герметика или каким-либо другим известным способом. После настройки конденсатор-кабель можно не туго обмотать около изолятора. Для полотна рамочной антенны годится медный многожильный провод в пластиковой изоляции толщиной 1-3 мм.

Данная антенна относится к классу суррогатных. Она не может обеспечить эффективной работы, но в состоянии обеспечить удовлетворительную работу на начальном этапе работы в 160-метровом диапазоне. В зависимости от расположения полотна антенны относительно поверхности земли, вертикального или горизонтального, она излучает волны с вертикальной или горизонтальной поляризацией.

Григорьев И.Н.  
(RK3ZK)

## АЦП для "ЧАСТОТОМЕРА НА МИКРОСХЕМАХ К176" (РК07-2000 стр. 12-14).



Частотомер, описанный в Л.1 можно дополнить функцией цифрового вольтметра и организовать на его основе относительно несложный универсальный многофункциональный цифровой измерительный прибор. Для этого необходимо сделать узел АЦП, с выхода которого подавать импульсы на вход частотомера, на вывод 8 D1.3 (по схеме рис.1 в Л.1), установив дополнительный переключатель. А сам прибор, в этом случае нужно будет установить на предел измерения 100 кГц. При этом максимум будет индицируемое число "2000", что соответствует входному напряжению (поданному на вход АЦП) равному 2 В.

Принципиальная схема АЦП показана на рисунке. Преобразователь, построенный по такой схеме, обеспечивает достаточно высокую линейность преобразования напряжения / частота — погрешность менее 0,03%. Крутизна преобразования 10 Гц/мВ. Входное сопротивление 100 кОм. Максимальное входное напряжение (при котором сохраняются выше указанные параметры) — 2 В.

На левом транзисторе микросборки А2 выполнен импульсный генератор стабильного тока. Напряжение на базе этого транзистора стабилизировано стабилизатором тока на полевым транзисторе VT1 и эмиттерном переходе правого транзистора микросборки. Напряжение стабилизации 6,5 В (относительно источника — 10В). Операционный усилитель А1 выполняет роль интегратора. Резистор R3

ограничивает выходной ток ОУ на уровне 5 мА. На погрешность преобразования он влияния не оказывает. Ключ на транзисторе VT2 управляет работой импульсного генератора стабильного тока.

Предположим, в исходный момент на прямом выходе D1 будет нуль. Транзистор VT2 будет закрыт. Через генератор стабильного тока будет протекать ток и будет заряжаться интегрирующий конденсатор С1. Когда на прямом выходе триггера будет единица транзистор VT2 откроется, зашунтирует генератор стабильного тока, и на его выходе ток будет равен нулю.

Как только напряжение на выходе А1 станет ниже порогового уровня переключения D1, следующий импульс, поступающий на вход С триггера вызовет его переключение. Это приведет к большому приращению заряда С1, а значит и к повышению напряжения на выходе А1. Теперь это напряжение снова будет выше порога переключения D1. Следующий импульс частоты 100 кГц приведет к новому обратному переключению триггера. С1 теперь станет разряжаться. В результате количества таких переключений за период, равный периоду импульсов поступающих на вход S D1, будет зависеть линейно от уровня входного напряжения, поступающего на инверсный вход А1.

АЦП удобнее установить в корпусе частотомера. Нужно переделать источник питания, теперь требуется двуполярное напряжение +10В.

Калибруется АЦП подстройкой R5. АЦП можно дополнить нормирующими активными или пассивными цепями, и таким образом, обеспечить все функции мультиметра.

Снегирев И.

### Литература:

1. "Частотомер на микросхемах К176", Снегирев И., ж. Радиоконструктор 07-2000, стр. 12-15.

# МЦ ДЛЯ 3-УСЦТ НА СОВРЕМЕННОЙ ЭЛЕМЕНТНОЙ БАЗЕ.

Полупроводниковые телевизоры серии 3-УСЦТ получили большое распространение в стране, и несмотря на то что они уже не производятся, многие из них по-прежнему находятся, и еще долго будут находиться, в эксплуатации. В связи с этим большой интерес представляет модернизация этих телевизоров.

Существенно улучшить качество изображения как в режиме ПАЛ так и СЕКАМ можно, если собрать модуль цветности на микросхемах TDA8362, TDA4661, TDA8395 (а также трех TDA6101Q для выходных видеоусилителей), тем более, что эти микросхемы в последнее время перестали быть редкостью на прилавках магазинов радиодеталей. Большинство европейских производителей телевизоров и почти все отечественные типа 6-УСЦТ используют именно этот комплект микросхем для малосигнального тракта, включающего радиоканал, систему синхронизации с задающими генераторами развертки, и тракт изображения. Такая многофункциональность микросхемы TDA8362 позволяет существенно сократить число элементов во всем телевизоре. В принципе можно так и поступить (Л.1), собрать весь малосигнальный тракт на этих микросхемах, но такая кардинальная переделка вряд ли имеет смысл в отношении 3-УСЦТ, — слишком сложно без специальных приборов заново настроить радиоканал, к тому же потребуются переделка схемы кадровой развертки. Более привлекателен, с точки зрения простоты достижения цели, вариант, когда используется только часть микросхемы TDA8362, которая работает в тракте изображения. При этом узлы радиоканала и развертки микросхемы не используются. Привлекательно и то, что такой узел можно собрать на плате, по геометрическим размерам и расположению разъемов, полностью совпадающей с платой МЦ-31, и такой новый модуль можно просто устанавливать взамен старого МЦ-3 или МЦ-31. Интересно и то, что благодаря современным схемным решениям, такой модуль почти не требует настройки (контуров нет вообще).

В результате такого подхода получается модуль цветности, схема которого показана на

рисунке 2, полностью совместимый со всеми остальными модулями телевизора 3-УСЦТ. На схеме (рисунок 2) все разъемные соединения обозначены таким же образом как на типовой схеме МЦ-31 телевизора 3-УСЦТ.

Тракт яркости и цветности ПАЛ собран на микросхеме D2 (TDA8362) и линии задержки цветоразностных сигналов D3 (TDA4661). Для питания этих микросхем требуются напряжения 8 В и 5,6 В, которые получены из напряжения 12 В (имеющегося в 3-УСЦТ, и предназначенного для питания, в том числе, и модуля цветности) при помощи интегрального стабилизатора D1 (K142EH8A) и параметрического стабилизатора на R18 и VD4.

Резистор R15 служит для установки четкости (в 3-УСЦТ такой регулировки нет, поэтому она выполняется один раз при настройке модуля, или можно вынести дополнительный регулятор на переднюю панель телевизора, если конечно в этом есть смысл).

В режиме СЕКАМ работает тот же тракт яркости, а тракт цветности используется параллельный, на микросхеме D4 - TDA8395. Нужно заметить что ни тракт ПАЛ, ни тракт СЕКАМ в настройке не нуждаются.

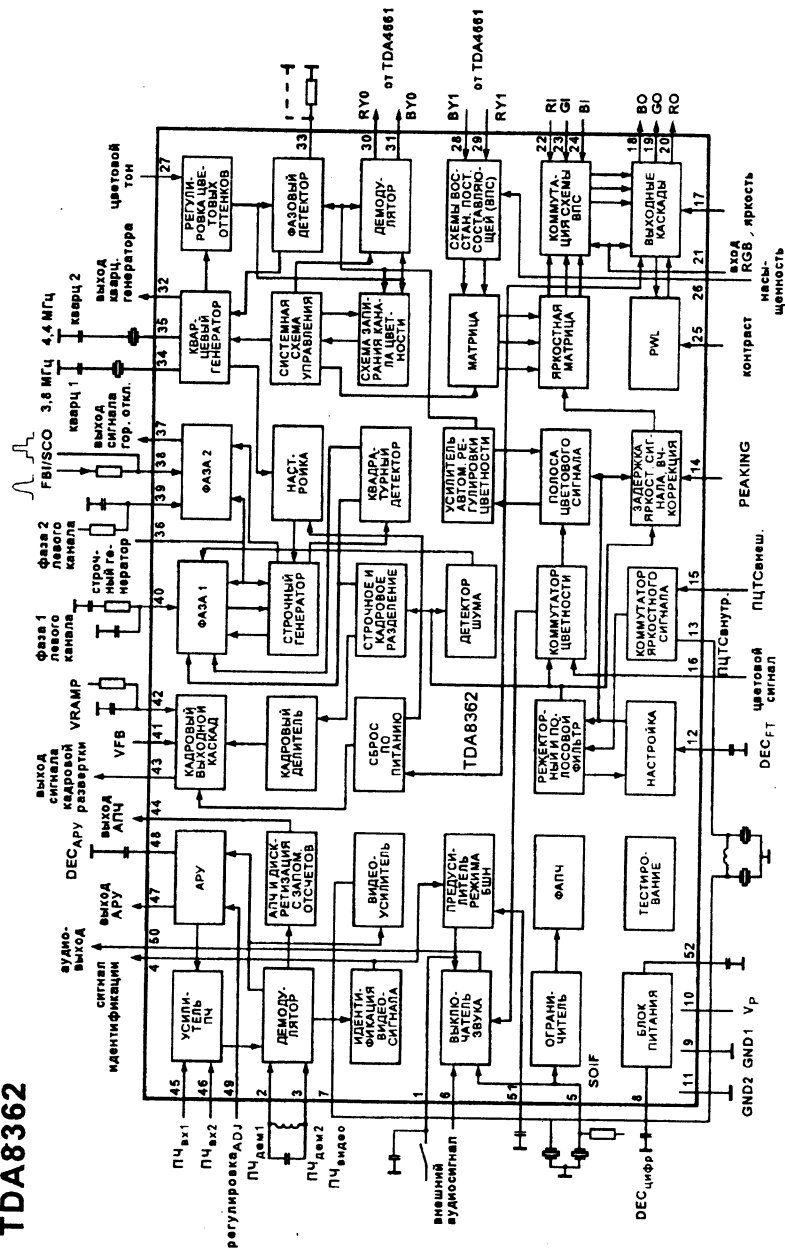
Выходные видеоусилители выполнены на основе высоковольтных операционных усилителей TDA6101Q. Установка уровней черного производится резисторами R24, R28 и R35. Для выключения лучей при наладке служат фишки-переключки S1-S3 (используются фишки от МЦ-31).

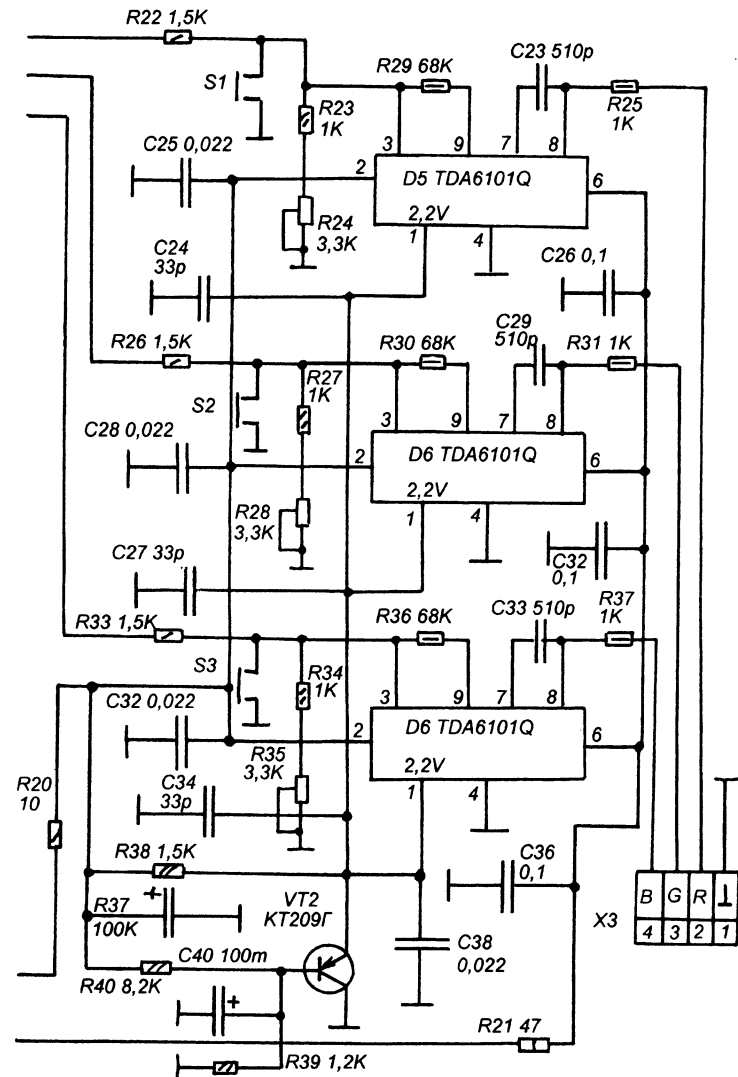
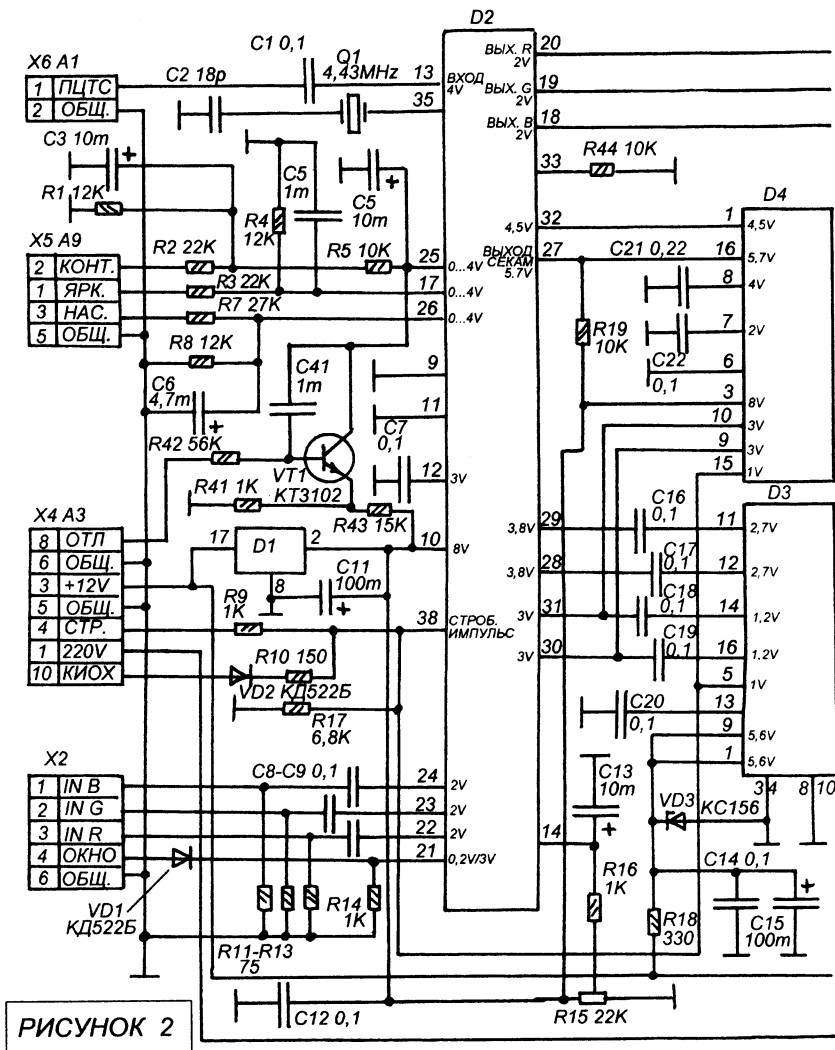
Вся настройка сводится к установке уровней черного и установке четкости. Иногда приходится привести стробимпульс к нужному уровню (подбором сопротивления R17) и установить режим работы инвертора ОТЛ подбором сопротивления R41.

Новый МЦ смонтирован на демонтированной плате от неисправного МЦ31. С платы удалены все детали кроме разъемов. Со стороны печати удалены все печатные дорожки кроме шины общего провода и площадок под разъемы. Для установки новых микросхем на плату сверлятся дополнительные отверстия под их выводы. Расположение микросхем зависит от конкретной платы МЦ-31 (разные производители МЦ-31 разводят под него разные платы и в результате отличается расположение разъемов). Навесные элементы располагаются в имеющихся отверстиях платы (или новых). Все монтажные соединения выполняются с обратной стороны платы при помощи оголенного луженого медного провода толщиной 0,2-0,4 мм.

Монтаж можно выполнить и по другому.

TDA8362





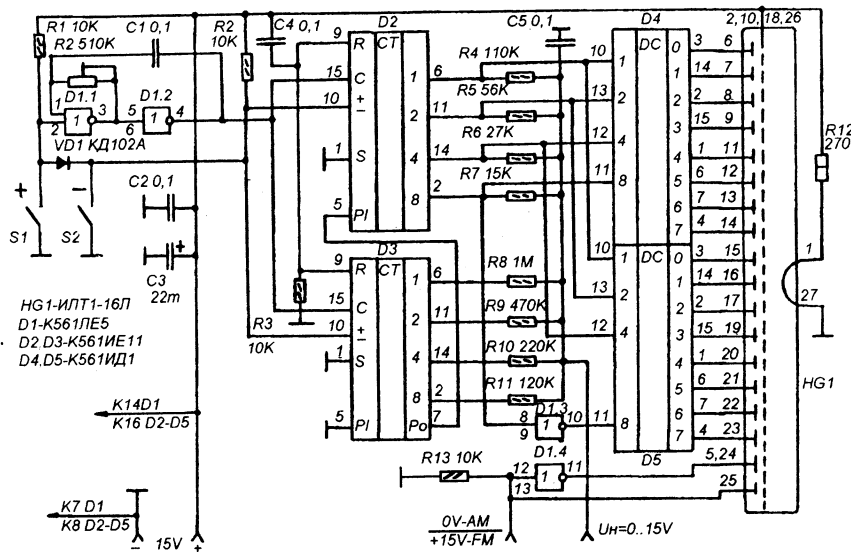
Павлов С.

Литература : 1. В.Брылов. Микросхема TDA8362 в 3-УСЦТ. ж.Радио 9-98.  
 2. Павлов С. Модуль цветности для 3-УСЦТ на TDA8362, TDA8395, TDA4661 и TDA6101Q.



# ЦИФРОВОЙ УЗЕЛ НАСТРОЙКИ РАДИОПРИЕМНИКА

настройки радиоприемника работающего в УКВ или FM диапазоне, а также и для настройки в средневолновом диапазоне АМ. Настройка производится нажатием на квазисенсорные кнопки "+" и "-", при этом напряжение настройки изменяется в ту или другую сторону.

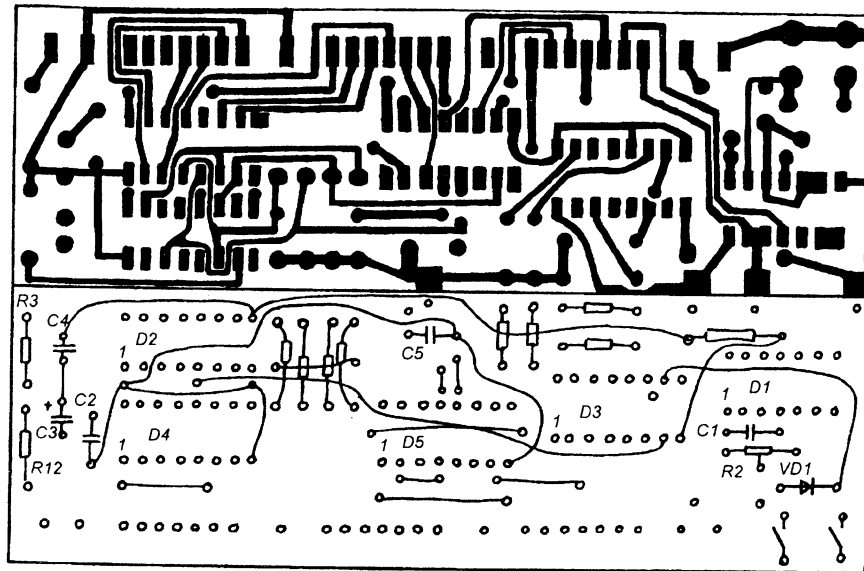


В большинстве современных радиовещательных приемников настройка на станцию производится при помощи синтезатора частоты, который управляется микроконтроллером. Для того чтобы ввести цифровую настройку в радиоприемник с обычной электронной настройкой требуется использовать специализированные микросхемы синтезатора частоты, которые пока труднодоступны, либо собирать синтезатор на отечественной базе, что получается слишком сложно и трудоемко. Тем не менее существует цифровой способ синтеза напряжения настройки при помощи обычных реверсивных счетчиков и резистивной матрицы. Такой способ позволяет с успехом выполнить функции несложного синтезатора частоты значительно более простыми схемными решениями.

Блок настройки питается стабилизированным напряжением 12-15В и обеспечивает генерацию ступенчато-изменяющегося напряжения в пределах от нуля до напряжения источника питания. Дискретность изменения напряжения — 256 ступенек, чего вполне достаточно для

Изменение напряжения индицируется на электролюминесцентной шкале, на которой соответствующим образом перемещается светящаяся метка. Эта же шкала несет информацию и о включенном диапазоне.

Принципиальная схема блока настройки показана на рисунке. На элементах D1.1 и D1.2 выполнен тактовый мультивибратор, который определяет скорость перестройки в пределах диапазона. Импульсы с его выхода поступают на вход восьмизрядного реверсивного счетчика, собранного на двух микросхемах К561ИЕ11 — D2 и D3. В момент включения питания зарядный ток конденсатора C4 устанавливает этот счетчик в нулевое состояние. К выходам счетчика подключена резистивная матрица состоящая из восьми резисторов R4-R11. Номиналы резисторов выбраны в соответствии с выходными числами счетчика. В то время когда счетчик (на D2 и D3) находится в нулевом состоянии на все эти резисторы поступает напряжение логического нуля, которое у микросхем К561 близко к нулю напряжения питания. В результате в общей



точке соединения этих резисторов напряжение так же равно нулю. При поступлении на вход счетчика импульсов от тактового мультивибратора код на выходе счетчика изменяется, и с каждым очередным импульсом логическое число на его выходе растет. Это значит, что на некоторые резисторы подается напряжение логической единицы (почти напряжения питания). Поскольку сопротивления резисторов подобраны соответственно логическим числам на выходах счетчика, то напряжение в точке соединения этих резисторов будет прямопропорционально соответствовать кодовому числу на выходе счетчика. Таким образом, напряжение в точке соединения R4-R11 изменяется 256-ю градациями от нуля до напряжения питания.

Управление счетчиком, а значит и настройкой, производится при помощи кнопок S1 и S2. При нажатии на S1 запускается тактовый мультивибратор на D1.1 и D1.2 и импульсы с его выхода поступают на счетчики. При этом на выводы 10 D2 и D3 через R3 поступает единица и счетчики работают в режиме прямого счета, напряжение настройки увеличивается. Пока не нажата ни одна кнопка мультивибратор заблокирован резистором R1 в состоянии единицы на выходе. При нажатии на S2 сначала уровень на выводах 10 D2 и D3

изменяется на нулевой, затем открывается диод VD1 и запускает мультивибратор. В результате счетчик работает на убывание (считает в реверсивном режиме).

Для отображения настройки используется электролюминесцентная шкала HG1, имеющая шестнадцать, расположенных в линию светящихся полей, каждое из которых имеет свой вывод. Шкалу обслуживают дешифраторы D4 и D5, на входы которых поступают коды с счетчика старшего разряда (D2).

Шкала имеет зоны индикации надписей "AM" и "FM" (или "ЧМ"). Эти зоны переключаются при помощи элемента D1.4.

Цифровая шкала смонтирована на одной печатной плате из стеклотекстолита с односторонней фольгировкой. Некоторые соединения выполнены перемычками из монтажного провода.

Электролюминесцентный индикатор может быть другого типа, например с цифрами, не менее чем на 16 разрядов. В этом случае роль анодов выполняют сетки разрядов, а роль сетки возлагается на шину одного из сегментов (так чтобы вместо цифр отображались черточки).

Снегирев И.С.

# ЛАМПОВЫЙ УМЗЧ.

Усилитель обеспечивает выходную мощность 10 Вт (на нагрузке 8 Ом) при коэффициенте нелинейных искажений 0,2 %. Диапазон воспроизводимых частот 20...18000 Гц, при неравномерности частотной характеристики не более 0,5 дБ. Отношение сигнал/фон не менее 75 дБ.

Усилитель представляет собой мощный двухтактный выходной каскад на лампы Н2 и Н3 с ООС с нагрузкой (через катодные цепи), и входного фазоинверсного каскада на половине лампы 6Н2П (лампа - двойной триод).

Схема проста и традиционна и дополнительных пояснений не требуется.

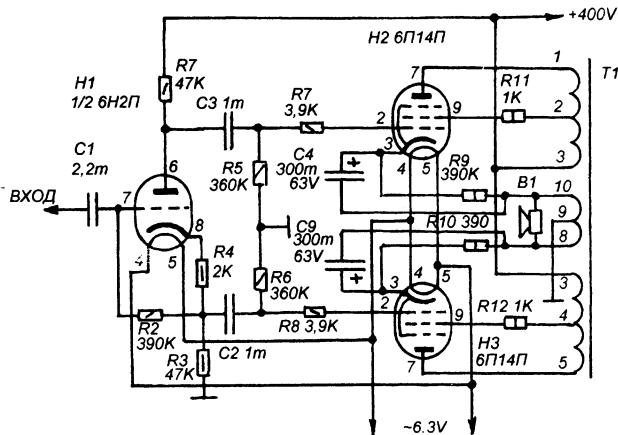
Наиболее ответственный узел — выходной трансформатор. Для него используется сердечник Ш-30 с толщиной набора 40 мм.

Между пластинами прокладываются тонкие илюяционные прокладки из конденсаторной бумаги. Каркас имеет перегородку посередине. Порядок намотки показан на рисунке. Нужно заметить, что намотка обмоток в разных половинах каркаса ведется в противоположных направлениях (обратите внимание на отметки "начало"). Обмотки по 800 витков выполнены проводом ПЭВ-2 0,2, обмотки по 70 витков выполнены проводом ПЭВ-2 0,72. Порядок соединения обмоток так же виден из рисунка.

На входе усилителя используется половина двойного триода 6Н2П, вторую половину этой лампы можно использовать в фазоинверсном каскаде усилителя второго канала или в предварительном усилителе данного канала. Цоколевка второго триода такая : вывод 1 — анод, вывод 2 — сетка, вывод 3 — катод.

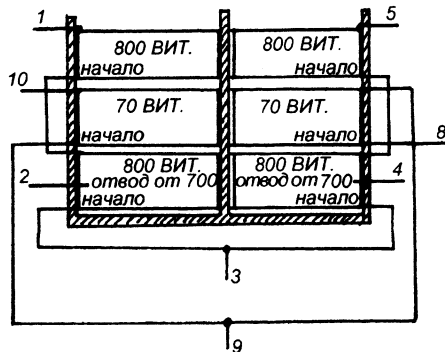
В случае самовозбуждения на ВЧ нужно подобрать номиналы резисторов R24 и R27.

Исполнение — под 30-е годы (угловатый трапецевидный ящик под красное дерево, лампы выставлены на его верхнюю панель).



ПРИНЦИПИАЛЬНАЯ СХЕМА.

НАМОТКА ТРАНСФОРМАТОРА.



Паплов С.

краткий справочник.

# МОЩНЫЕ СВЧ-ТРАНЗИСТОРЫ

транзистор	параметр													
	N-P-N	Ikб при Uкб МА/В	Iзб при Uэб МА/В	h21э ед.	Fгр МГц	Cк пФ	т к пС	Uкб max В	Uэб max В	Uэб max В	Iк max А	Iк imp. А	Iб max А	P max Вт
2Т904А	н/д	0,1/4	30	400	12	15	60	65	4	0,8	1,5	0,2	2	7
КТ904А	н/д	0,3/4	30	400	12	15	55	60	4	0,8	1,5	0,2	2	5
КТ904Б	н/д	0,3/4	30	400	12	20	55	60	4	0,8	1,5	0,2	2	5
2Т907А	н/д	0,25/4	10-50	400	10	15	60	65	4	1	3	0,4	2	16
КТ907А	н/д	0,35/4	10-50	400	10	15	55	60	4	1	3	0,4	2	13
КТ907Б	н/д	0,35/4	10-50	400	10	20	55	60	4	1	3	0,4	2	13
2Т909А	н/д	4/3,5	3-6,5	500	30	20	н/д	60	3,5	2	4	1	н/д	24
2Т909Б	н/д	8/3,5	3-6,5	500	60	20	н/д	60	3,5	4	8	2	н/д	42
КТ909А	н/д	6/3,5	3-6,5	500	30	20	н/д	60	3,5	2	4	1	н/д	20
КТ909Б	н/д	10/3,5	3-6,5	500	60	20	н/д	60	3,5	4	8	2	н/д	40
КТ909В	н/д	6/3,5	3-6,5	500	35	30	н/д	60	3,5	2	4	1	н/д	17
КТ909Г	н/д	10/3,5	3-6,5	500	60	30	н/д	60	3,5	4	8	2	н/д	35
2Т911А	3/28	1/3	15-40	2000	4	25	55	40	3	0,4	н/д	н/д	0,8	2,7
2Т911Б	5/28	1/3	15-40	2000	4	25	55	40	3	0,4	н/д	н/д	1	3
КТ911А	3/28	2/3	15-40	2000	4	25	55	40	3	0,4	н/д	н/д	1	3
КТ911Б	5/28	2/3	15-40	2000	4	25	55	40	3	0,4	н/д	н/д	1	3
2Т913А	н/д	1/3,5	9	1000	1	15	н/д	55	3,5	0,5	1	0,25	н/д	3
2Т913Б	н/д	1/3,5	9	1000	1	12	н/д	55	3,5	1	2	0,5	н/д	5
2Т913В	н/д	1,3,5	9	1000	1	15	н/д	55	3,5	1	2	0,5	н/д	10
КТ913А	н/д	1,5/3,5	9	1000	1	18	н/д	55	3,5	0,5	1	0,25	н/д	3
КТ913Б	н/д	1,5/3,5	9	1000	1	15	н/д	55	3,5	1	2	0,5	н/д	5
КТ913В	н/д	1,5/3,5	9	1000	1	15	н/д	55	3,5	1	2	0,5	н/д	10
2Т916А	н/д	4/3,5	35	1200	14	4	н/д	55	3,5	2	4	1	н/д	30
КТ916А	н/д	4/3,5	35	1200	14	4	н/д	55	3,5	2	4	1	н/д	30
КТ916Б	н/д	4/3,5	35	1200	14	4	н/д	55	3,5	2	4	1	н/д	30
КТ918А	2/30	0,1/2,5	н/д	3000	4	15	30	н/д	2,5	0,25	н/д	н/д	0,5	2,5
КТ918Б	2/30	0,1/2,5	н/д	3000	4	5	30	н/д	2,5	0,25	н/д	н/д	0,5	2,5
2Т919А	10/40	2/3,5	7	2000	10	1	45	н/д	3,5	0,7	1,5	0,2	н/д	10
2Т919Б	5/40	1/3,5	8	2000	6,5	1	45	н/д	3,5	0,35	0,7	0,1	н/д	5
2Т919В	2/40	0,5/3,5	8	2000	5	1	45	н/д	3,5	0,2	0,4	0,05	н/д	3,5
КТ920А	н/д	0,5/4	>4	1300	15	20	36	36	4	0,5	н/д	0,25	н/д	5
КТ920Б	н/д	1/4	>4	1300	25	20	36	36	4	1	н/д	0,5	н/д	10
КТ920В	н/д	4/4	>4	1300	75	20	36	36	4	3	н/д	1,5	н/д	25
КТ920Г	н/д	4/4	>4	1300	75	20	36	36	4	3	н/д	1,5	н/д	25
КТ921А	н/д	20/4	>10	500	50	22	н/д	65	4	3,5	н/д	1	н/д	12,5
КТ921Б	н/д	20/4	>10	500	50	22	н/д	65	4	3,5	н/д	1	н/д	12,5
КТ922А	н/д	0,5/4	>4	1000	15	20	н/д	65	4	0,8	н/д	н/д	н/д	8
КТ922Б	н/д	3/4	>4	1000	35	20	н/д	65	4	1,5	н/д	н/д	н/д	20
КТ922В	н/д	6/4	>4	1000	65	25	н/д	65	4	3	н/д	н/д	н/д	40
КТ922Г	н/д	4/4	>4	1000	35	20	н/д	65	4	1,5	н/д	н/д	н/д	20
КТ922Д	н/д	6/4	>4	1000	65	25	н/д	65	4	3	н/д	н/д	н/д	20
КТ925А	н/д	4/4	20	400	10	20	36	36	4	0,5	н/д	н/д	н/д	5,5
КТ925Б	н/д	8/4	30	400	20	35	36	36	4	1	н/д	н/д	н/д	11
КТ925В	н/д	10/3,5	80	400	45	40	36	36	3,5	3,3	н/д	н/д	н/д	25
КТ925Г	н/д	10/3,5	55	400	45	40	36	36	3,5	3,3	н/д	н/д	н/д	25



Микросхемы выполнены в корпусах SIP1 с 12-ю выводами. Содержат двухканальные УМЗЧ, выполненные по сходным схемам, и имеющие одинаковые цоколевки. Предназначены для аудиотехники среднего класса. Имеют защиту от КЗ и превышения напряжения питания. Для работы требуется установка микросхемы на радиатор.

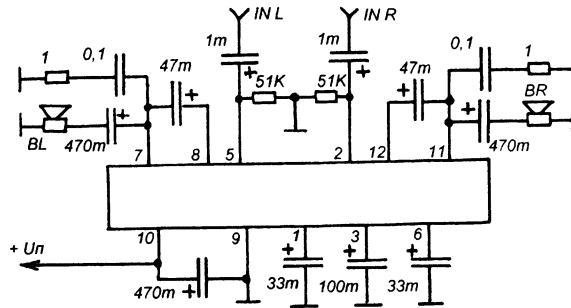


РИСУНОК 1.

Микросхемы выполнены в корпусах TABS7 с 12-ю выводами. Содержат двухканальные УМЗЧ, выполненные по сходным схемам, и имеющие одинаковые цоколевки.

Предназначены для аудиотехники среднего класса. Имеют защиту от КЗ в нагрузке и перегрева. Для работы микросхемы нужно устанавливать на радиатор.

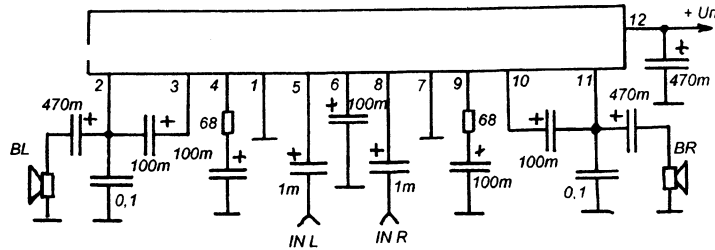


РИСУНОК 2.

Микросхемы выполнены в корпусах DIP с 14-ю выводами. Они содержат одноканальные УМЗЧ, выполненные по сходным схемам, и имеющие одинаковые цоколевки.

Предназначены для работы в аудиотехнике среднего класса. Микросхемы не имеют защиты от КЗ в нагрузке. Для работы требуется радиатор.

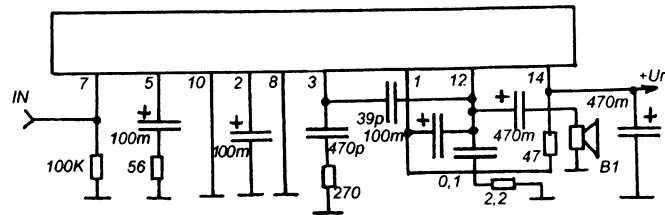


РИСУНОК 3.

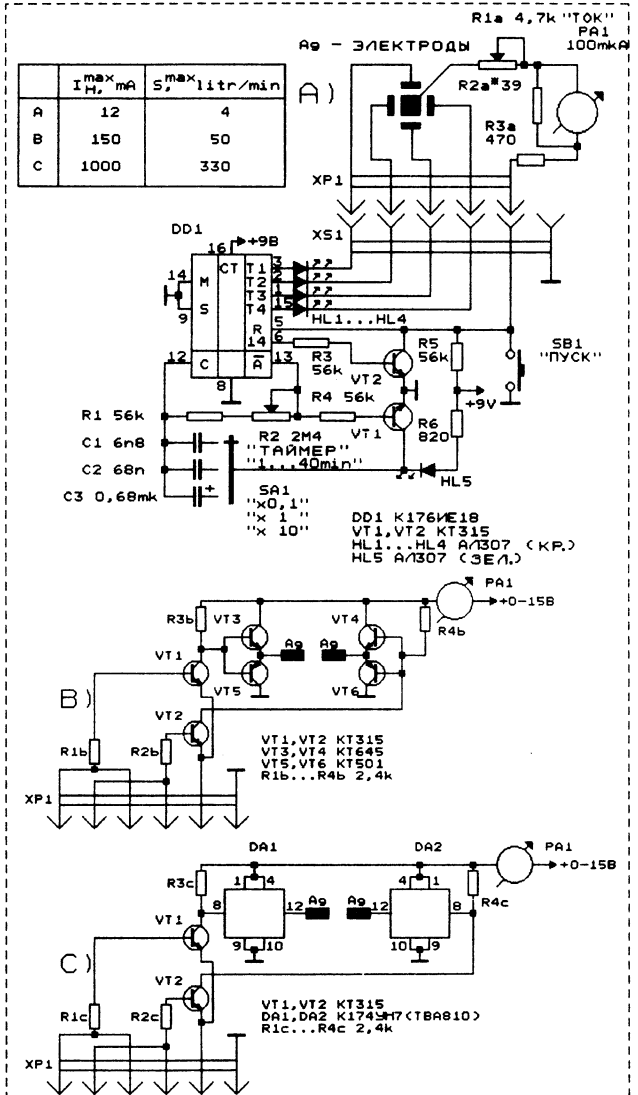
## УСТРОЙСТВО ДЛЯ ПОЛУЧЕНИЯ "СЕРЕБРЯННОЙ ВОДЫ".

используется серебро 999,9 пробы (для применения в медицинской или пищевой промышленности); для санитарно-технических нужд, обеззараживания питьевой или минеральной воды допускается использование

Для получения "серебряной воды" пропусканием электрического тока через воду с использованием серебряных электродов в СССР академиком Л.А. Кульским (1903-1993) были использованы аппараты серии ЛК ("Леонид Кульский" — ЛК21...ЛК40). Аппараты имели различную производительность и предназначались для использования в быту (ЛК-27, ЛК-26А ("Турист-2"), ЛК-29); для систем промышленной водоочистки; заводов прохладительных напитков; предприятий пищевой и медицинской промышленности; при консервировании воды для кораблей дальнего плавания; дезинфекции воды в плавательных бассейнах и т.д. (Л.1, Л.2).

Введение серебра в воду позволяет существенно улучшить её свойства при длительном хранении: так, срок хранения консервированных citrusовых напитков и фруктовых соков повышается с 7 суток до одного года (Л.1).

Аппараты серии ЛК содержали источник постоянного (пульсирующего) тока, регулятор, ограничитель и индикатор тока, а в ряде случаев и механическое устройство смены полярности. В качестве электродов



серебра 875 пробы (Л.1). Растворяемым электродом является анод, оптимальное межэлектродное расстояние 5...12 мм, плотность тока 0,15... 5,0 мА/кв.см.; подводимое напряжение 3...12В (Л.1).

Автоматизировать процесс введения ионов в активную среду стало возможным за счет использования современной элементной базы. На рисунке 1а представлен базовый вариант схемы, собранной на микросхеме К176ИЕ18. Задающий генератор, выполненный с использованием внутренних элементов генератора микросхемы и внешнего транзистора VT1 позволяет при варьировании RC-постоянной времязадающей цепи С1...С3, R1, R2 задавать при помощи переключателя SA1 временные интервалы активации от 0,1 до 400 минут. Индикатор HL5 предназначен для одновременной индикации включения устройства и работы задающего генератора. Выходные сигналы, после деления частоты исходного сигнала встроенными в микросхему счетчиками, через индикаторные светодиоды HL1... HL4 со сдвигом 90° и временной паузой между импульсами, подаются через ограничитель тока и индикатор тока нагрузки на серебряные электроды, расположенные вокруг центрального электрода (катода). Устройство запускается нажатием на кнопку SB1 "ПУСК". Через заданный интервал времени происходит автоматическое отключение устройства, что

позволяет задавать оптимальную, для активации заданного объема жидкости, концентрацию ионов серебра. Потенциометром R1а ток нагрузки может регулироваться до максимального для данного варианта схемы значения — 12 мА, что соответствует производительности 4 литра воды в минуту (концентрация серебра — 0,25 мг/литр).

Второй вариант схемы (рисунок 1б) позволяет повысить ток нагрузки без применения теплоотвода на транзисторах до 150 мА (50 литров в минуту); напряжение на выходе устройства периодически меняет полярность. При использовании составных мощных транзисторов, установленных на теплоотводах, ток нагрузки можно значительно увеличить.

В третьем варианте схемы (рисунок 1с) использованы микросхемы К174УН7 (аналог ТВА810), установленные на теплоотводах. Максимальный ток нагрузки — 1 А (330 литров в минуту), что позволяет обрабатывать даже проточную воду. Величина тока нагрузки во втором и третьем вариантах схемы

регулируется внешним регулируемым источником питания (0...15В), имеющим ограничитель тока короткого замыкания (0,15 и 1 А соответственно).

На рисунке 2 представлен внешний вид упрощенного первого варианта устройства (один диапазон, элементы индикации и регулировки тока нагрузки установлены внутри корпуса, выключатель питания объединен с ручкой регулировки тока нагрузки; выключенному состоянию соответствует минимальный ток нагрузки).

Надежное обеззараживание воды при концентрации ионов серебра 0,2...0,5 мг/литр достигается через 2...6 часов после приготовления "серебряной воды". Для пищевого употребления концентрация серебра в растворе должна быть доведена до 0,05 мг/литр (исходная, оптимальная концентрация, получаемая при помощи вышеописанных устройств — 0,25 мг/литр). Обычно для снижения концентрации серебра в растворе до рекомендованного значения используют фильтры или электролизеры с алюминиевыми электродами (Л.1, Л.2). При хранении "серебряной воды" в стеклянных сосудах период полураспада концентрации ионов серебра за счет оседания соединений серебра на стенках сосуда составляет от 3 до 6 месяцев.

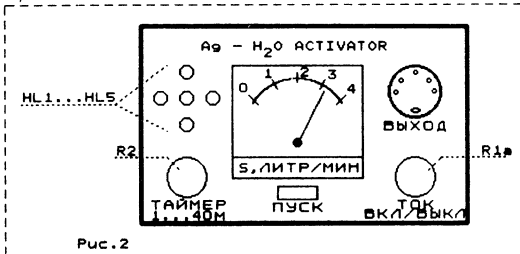


Рис. 2

М.А. Шустов.

**Литература:**

1. Кульский Л.А. Серебряная вода. — Киев: Наукова думка, 1987 г. стр.136.
2. Справочник по свойствам, методам анализа и очистке воды / Под ред. Л.А. Кульского и др. — Киев: Наукова думка, 1980. — 42 стр. 120б.
3. Шустов М.А. Ионатор воды. ж. Радиоплюби-тель №6 - 1995 г. стр. 19-20.

## СЕМИКОМАНДНАЯ СИСТЕМА ТЕЛЕУПРАВЛЕНИЯ.

Описываемая система телеуправления может найти применение в быту в качестве основы системы дистанционного управления, в модельном спорте для построения системы радиоуправления, и в других случаях, когда нужно формирование до семи команд, передача их в импульсном виде по двухпроводной линии, по ИК-каналу или по радиоканалу. При этом нужно учитывать, что система не допускает одновременной передачи нескольких команд (при нажатии на несколько кнопок кодера одновременно, идет выполнение команды,

соответствующей младшей кнопке). И еще одно свойство — на соответствующем выходе декодера будет держаться единица (команда включена) только в течении времени удержания нажатой кнопки кодера. При её отпуске на этом выходе декодера будет ноль.

Для шифровки команд используется простой числоимпульсный метод, при котором по каналу передачи передается сигнал, состоящий из пачек импульсов и пауз между ними. Число импульсов в каждой пачке (от одного до семи) соответствует номеру посылаемой команды.

Принципиальная схема кодера показана на рисунке 1. Кодер выполнен всего на двух микросхемах серии К561 и питается от гальванического источника напряжением 4,5 В (три последовательно включенных элемента типа А316 или АА). Ток потребления зависит исключительно от нагрузки — линии передачи. На выходе, на коллекторе VT1 формируются отрицательные импульсы.

Импульсы формируются мультивибратором на элементах D1.1 и D1.2. Эти импульсы поступают через ключ на D1.3 на выходной каскад на VT1, а счетчик D2 ограничивает количество этих импульсов в пачке и устанавливает интервалы между пачками. Происходит это так: предположим нажата кнопка S2, а D2 находится в нулевом состоянии. При этом на один из входов D1.3

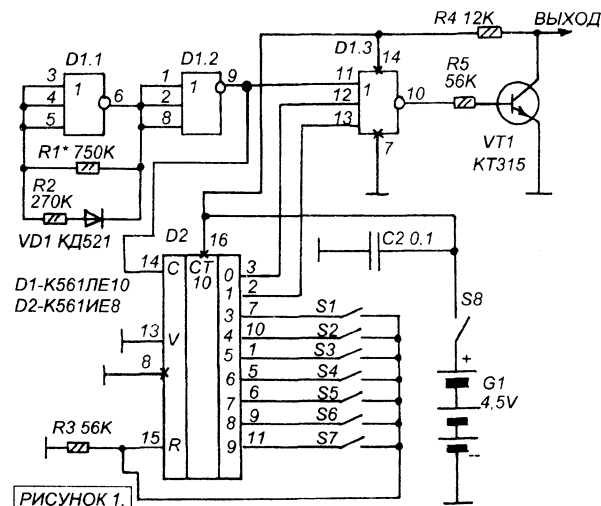


РИСУНОК 1.

поступает единица с выхода "0" D2 и D1.3 закрыт, в результате чего импульсы на базу VT1 не поступают. При этом импульсы с выхода мультивибратора поступают на счетный вход "С" D2 и счетчик их считает. Элемент D1.3 откроется только тогда, когда на вход D2 поступит 3 импульса. Затем D1.3 открывается и на базу VT1 поступают импульсы. Это будет продолжаться до тех пор пока счетчик D2 не сбросился в нуль, а произойдет это тогда, когда он сосчитает до 4-х (поскольку нажата S2). В этот момент единица с его выхода "4" через кнопку S2 поступит на вход "R" D2 и сбросит его в нуль. Теперь снова требуется три импульса чтобы открыть D1.3.

Таким образом, при нажатой S2 на базу VT1 поступают пачки импульсов с числом импульсов в пачке равно двум (вторая команда), а интервал между пачками равен трем импульсам. Если нажать, например, на S6 будут пачки, содержащие по шесть импульсов, а интервал между ними будет тот же — длиною в три импульса.

Схема декодера показана на рисунке 2. Он несколько сложнее. Содержит детектор импульсов на элементе D1.1, детектор пауз на D1.2, счетчик импульсов в пачке на D2, регистр на D3 и десятичный дешифратор D4.

Детектор импульсов выполнен на элементе D1.1 (микросхема D1 — преобразователь уровня, его элементы представляют собой логические повторители с высокоомными входами), он нужен для распознавания полезных импульсов на фоне импульсных помех. Детектор обладает свойствами триггера Шмитта с интегрирующей цепью.

В результате его выходные импульсы немного задержаны относительно входных, но они имеют крутой фронт независимо от крутизны фронта входных импульсов. Кроме того детектор не реагирует на импульсы длительность которых ниже некоторого значения и поэтому не пропускает большинство импульсных помех.

Детектор пауз построен на элементе D1.2 по аналогичной схеме. Пока на вход декодера не поступают импульсы на вход D1.2 через резистор R2 поступает уровень логической единицы. В результате на выходе D1.2 будет также единица. Первый же отрицательный импульс пачки открывает диод VD1 и переключает элемент D1.2 в нулевое состояние. В промежутках между импульсами конденсатор C2 начинает заряжаться через R2, но постоянная времени цепи C2 R2 значительно больше чем время положительных перепадов импульсов и поэтому C2 не успевает заряжаться до порогового значения, как с приходом следующего импульса он вновь разряжается диодом VD1. Таким образом, пока идет пачка импульсов на выходе D1.2 неизменно поддерживается нулевой уровень.

С наступлением паузы между пачками время положительного перепада увеличивается

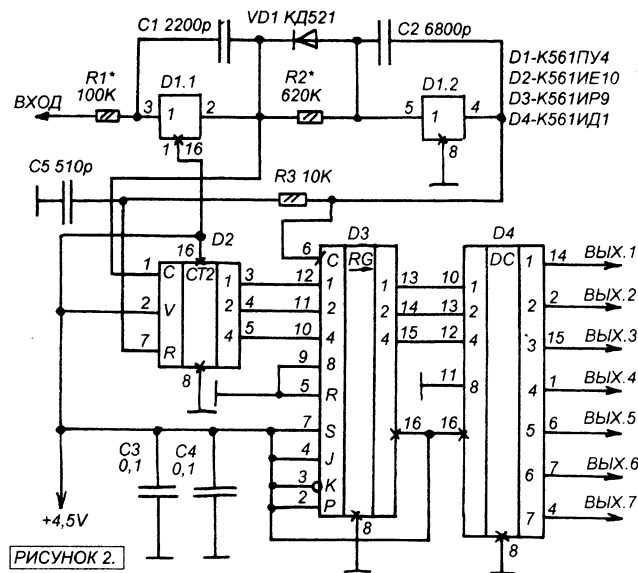


РИСУНОК 2.

второе (длительность промежутка между пачками равна трем импульсам) и этого времени оказывается достаточным для того, чтобы C2 зарядился через R2 до порогового значения и элемент D1.2 переключился в единичное состояние. Таким образом, пока следует пачка на выходе D1.2 — ноль, а как только пачка заканчивается на его выходе — единица.

Для подсчета числа импульсов в пачке служит счетчик D2. На его счетный вход "С" поступают импульсы с выхода детектора импульсов, а на его вход установки в ноль "R" поступают импульсы с выхода детектора пауз. В результате счетчик работает только во время следования пачки импульсов, а по окончании её сбрасывается в ноль. Таким образом, в момент между окончанием пачки и сбросом счетчика на его выходе будет двоичный код числа, равного числу импульсов в пачке, а следовательно и номеру принятой команды. Для регистрации этого момента служит регистр D3, в момент поступления положительного перепада на его вход "С" регистр записывает в свои триггеры информацию с выхода счетчика D2 и сохраняет её там до наступления следующей паузы между пачками.

В результате, при нажатии одной из кнопок кодера и удержании её в таком состоянии некоторое время, все это время на выходах

регистра D3 будет держаться двоичный код числа, равного номеру нажатой кнопки.

В том случае, когда на кодере не нажата ни одна из кнопок, а кодер остается включенным, он передает на декодер пачки их восьми импульсов. В результате счетчик D2 (рисунок 2) устанавливается в состояние "8" (1000), но поскольку его четвертый выход ("8") не используется это равносильно нулевой команде (000), и декодер такое состояние воспринимает как отсутствие команды.

Для того, чтобы перевести этот двоичный код в десятичную систему служит дешифратор D4.

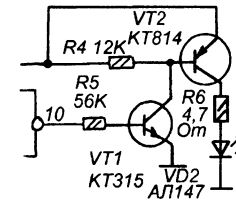


РИСУНОК 3.

## ДВУПОЛЯРНЫЙ СТАБИЛИЗАТОР.

Особенность данного стабилизатора состоит в том, что он позволяет получить стабилизированное двуполярное напряжение +5,3V от любого однополярного источника постоянного тока напряжением 11-18V. В результате, на основе этого стабилизатора можно построить двуполярный источник питания с силовым трансформатором с одной обмоткой и простым мостовым выпрямителем, либо, что вызывает больший интерес, использовать его для питания каких-то электронных устройств, измерительных и других приборов в полевых условиях от автомобильной аккумуляторной батареи или автомобильной борт-сети во время движения.

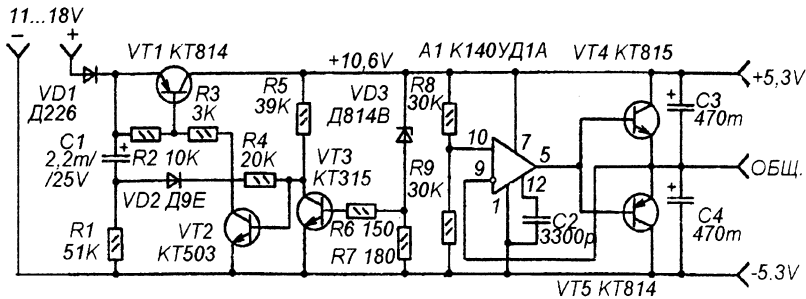
Стабилизатор имеет коэффициент стабилизации 500, развивает ток в каждой нагрузке до 300-400 мА, в режиме холостого хода потребляет от источника не более 7 мА. Имеет выходное сопротивление не более 0,2 Ом.

Кодер и декодер можно собрать на других микросхемах К561, имеющих аналогичные функции. В качестве источника питания для обеих узлов можно использовать источники напряжением 4...15V. Если используется двухпроводная линия связи напряжения источников должны быть одинаковыми. При использовании инфракрасного канала передачи нужно выходной каскад кодера выполнить по схеме показанной на рисунке 3, а на входе декодера включить обычный фотоприемник от системы дистанционного управления телевизоров 2-3-УСЦТ (или другой, но обязательно формирующий отрицательные импульсы). При этом напряжение источника питания кодера можно оставить 4,5В, а для декодера нужен источник 9...12В.

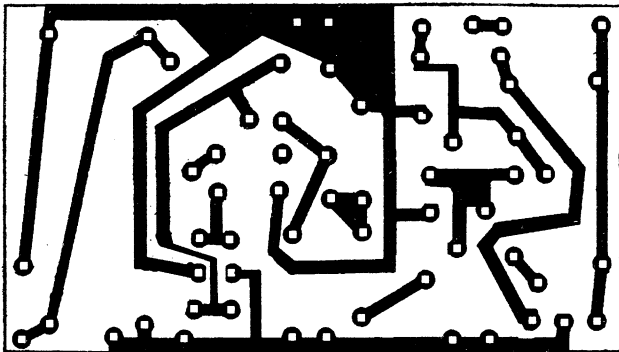
В процессе настройки нужно подобрать номиналы резисторов R1 и R2 декодера таким образом, чтобы на выходе элемента D1.1 (рисунок 2) были четкие импульсы при приеме команды, а на выходе D1.2 (рисунок 2) импульсы были только во время пауз между пачками.

Принципиальная схема стабилизатора показана на рисунке. Входное напряжение источника сначала поступает стабилизатор на транзисторах VT1-VT3. Применение двухкаскадного усилителя на транзисторах VT2 и VT3, а также включение стабилитрона в базовую цепь VT3 позволило получить высокий коэффициент стабилизации при небольшой разнице между выходным напряжением и минимальным входным.

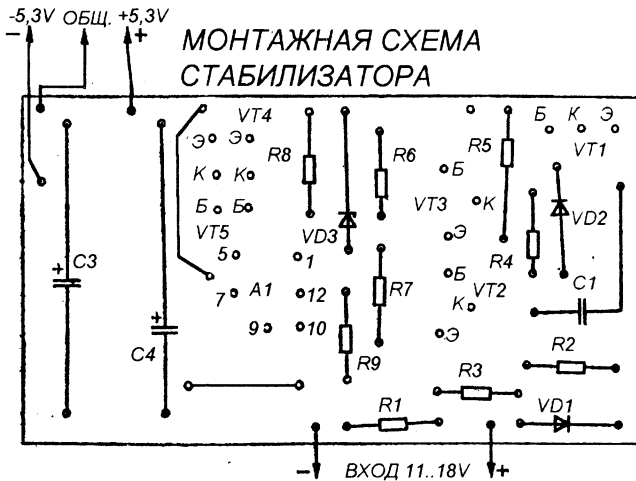
При включении питания запуск стабилизатора осуществляется цепочкой C1 R1 VD2 R4. В момент включения импульсом тока зарядки конденсатора C1 открывается транзистор VT2 и выводит устройство в режим стабилизации. Стабилизатор имеет защиту от короткого замыкания в выходной цепи. Выходное напряжение, равное 10,6V преобразуется в двуполярное +5,3V при помощи операционного усилителя A1 и мощного двухтактного каскада на VT4 и VT5 включенного на его выходе, путем искусственного создания средней точки. Фактически эта схема представляет собой усилитель, на центральной точке выходного каскада поддерживается напряжение, равное половине напряжения питания. Наличие



обратной связи с этой точки на инверсный вход ОУ А1 обеспечивает самоустановку этой схемы в режим, при котором на эмиттерах VT4 и VT5 будет автоматически поддерживаться напряжение, такое же как в точке соединения резисторов R8 и R9, а поскольку сопротивления этих резисторов равны, то в любом случае в этой точке (даже при значительно различающихся токах нагрузок разнополярных напряжений) будет поддерживаться напряжение, равное половине напряжения на выходе стабилизатора на VT1-VT3.



РАЗВОДКА ПЛАТЫ СТАБИЛИЗАТОРА

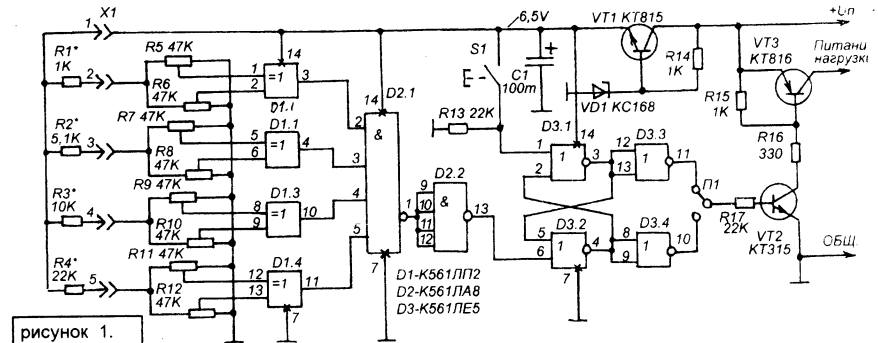


МОНТАЖНАЯ СХЕМА СТАБИЛИЗАТОРА

Каравакин В.

## ВЫКЛЮЧАТЕЛЬ С ОГРАНИЧЕННЫМ ДОСТУПОМ.

по логике действия элемента, на его выходе будет ноль. Если штеккер не вставить на обоих входах D1.1 будет нули и на его выходе будет единица. Если в штеккере R1 меньше чем установлено соответственно коду, то на обоих входах D1.1 будут единицы, и на выходе снова



рисунке 1.

Выключатель представляет собой электронный замок, который управляет питанием какой-либо нагрузки, например электронного охранного устройства, электромагнитного реле, включающего отпорный механизм, или какой-то электроприбор или устройство, доступ к которому должен быть ограничен. В качестве ключа к данному замку-выключателю служит пятиштырьковый низкочастотный штеккер, в котором распаяны четыре резистора строго определенного сопротивления. Этот штеккер вставляется в такое же гнездо, выполняющее роль замочной скважины. Если сопротивления резисторов и их распайка по контактам штеккера соответствуют коду, замок срабатывает и либо включает, либо (в зависимости от положения перемычки) выключает питание нагрузки. Ток нагрузки не должен превышать 100 мА.

Принципиальная схема показана на рисунке. В основе замка лежит микросхема K561LP2, содержащая четыре элемента "исключающее ИЛИ". На каждом из её элементов построен двухпороговый компаратор. Рассмотрим его работу на примере элемента D1.1. На входах элемента включен резистивный делитель, состоящий из подстроечных резисторов R5 и R6 и кодового резистора R1. Когда штеккер X1 вставлен в гнездо делитель включается и на одном из входов D1.1 напряжение оказывается чуть ниже порогового уровня, а на втором входе — чуть выше. В результате элемент воспринимает это как единицу на одном входе и ноль на другом. Поскольку уровни разные, то

ноль. То же будет и если сопротивление R1 больше установленного — на выходе ноль.

В штеккере четыре разных резистора для четырех разных делителей. Если все резисторы соответствуют коду, то на выходах всех четырех элементов микросхемы D1 будут единицы. Это в свою очередь приведет к тому, что на выходе элемента D2.1 будет ноль, а на выходе D2.2 — единица. Эта единица поступает на один из входов RS-триггера, построенного на микросхеме D3, и переключает триггер в единичное состояние (единица на выходе D3.4 и ноль на выходе D3.3). Теперь после разъединения разъема X1 схема останется в таком "отпертом" состоянии. Если перемычка П1 находится в состоянии, показанном на схеме это приведет к закрыванию транзисторного ключа на VT2 и VT3 и отключению нагрузки (например, выключится питание охранного устройства). Если перемычку П1 поставить в противоположное положение, то при отпирании замка этот транзисторный ключ наоборот будет открываться и подавать питание на нагрузку (например, на реле исполнительного устройства привода открывания ворот).

Запирание замка производится нажатием на S1 (при вынутом кодовом штеккере). При этом триггер возвращается в исходное положение. Настройка заключается в том, чтобы выбрать кодовые сопротивления резисторов R1-R4 и подстроить резисторы R5-R12 таким образом, чтобы при подключении штеккера-ключа на выходах всех элементов D1 были единицы.

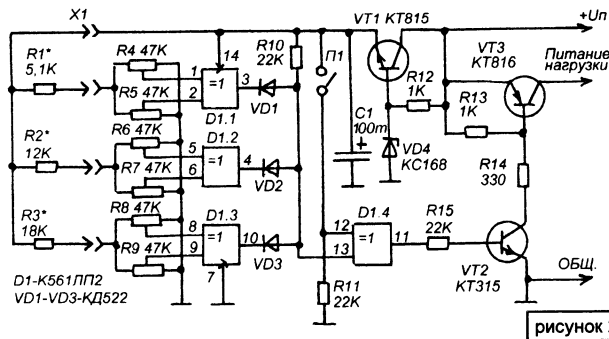


РИСУНОК 2.

Если нужно, чтобы после перебоя в электропитании схема автоматически переводилась в "запертое" состояние нужно параллельно кнопке S1 подключить конденсатор емкостью 0,01-0,1 мкФ.

Схему можно упростить на целую микросхему исключив D3, в этом случае переключку П1 нужно подключать либо к выводу 1 D2.1 (отключение питания) либо к выводу 13 D2.2 (включение питания). Но при этом схема будет находиться в открытом состоянии только когда в разъем X1 вставлен кодовый штеккер и переходит в запертое положение сразу при его вытаскивании.

Если исключить один из кодовых резисторов можно упростить схему до одной микросхемы, как показано на рисунке 2. В этой схеме замкнутому положению П1 будет соответствовать выключение нагрузки при отпирании замка, а разомкнутому — включение. Анализ числа сработавших двухпортовых компараторов в этой схеме возложен на схему "монтажное И" на диодах VD1-VD3 и резисторе R10. Пока на выходе хотя-бы одного элемента D1.1-D1.3 присутствует ноль, хотя-бы один из этих диодов открыт и в точке соединения R10 и этих диодов будет уровень, соответствующий логическому нулю. Если на выходах всех элементов присутствуют единицы, ни один из этих диодов не открыт и на вывод 13 D1.4 через резистор R10 поступает напряжение питания (фактически, — логическая единица). Переключка П1 изменяет уровень на втором входе D1.4 и управляет его инверсией (если П1 замкнута — D1.4 работает как инвертор, а если разомкнута — как повторитель).

Схема переходит в запертое состояние сразу же после отключения кодового штеккера. Если нужно, чтобы схема оставалась в открытом

состоянии и после отключения штеккера (как схема на рисунке 1) нужно ввести RS-триггер, такой же как в схеме по рисунку 1.

При отсутствии микросхемы К561ЛА8 (рисунок 1) можно устройство опознавания числа сработавших двухпортовых компараторов так же как и в схеме на рисунке 2, построить по схеме "монтажное И" на диодах. Для этого потребуется четыре диода (рисунок 3). Их аноды нужно соединить между собой и подключить к выводу 5 D3. А между этим выводом и выводом 14 D3 включить резистор на 10-30 кОм. Катоды диодов нужно подключить к выходам элементов микросхемы D1.

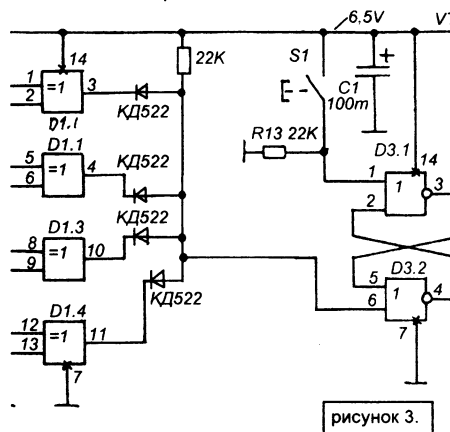


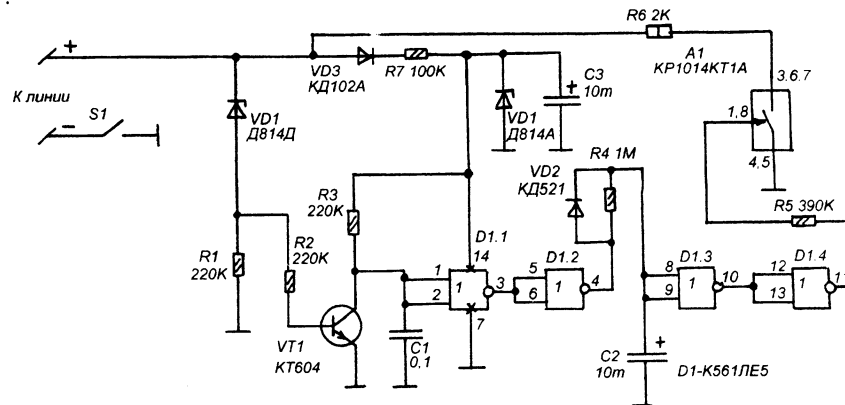
РИСУНОК 3.

В авторском варианте замок по рисунку 2 управляет питанием автосигнализации ("Автострож на одной микросхеме", ж. Радиоконструктор 03-2000 стр. 32-33), а схема по рисунку 1 управляет, посредством электромагнитного реле (реле используется автомобильное, — звукового сигнала), электропитанием некоторых приборов радиомастером.

Стасов И.С.

## ЗАМОК НА ТЕЛЕФОННУЮ ЛИНИЮ.

изменяться (импульсно) от нуля до максимального значения. Поэтому, пока линия не занята VD1 открыт и на базу VT1 поступает напряжение, открывающее VT1. Конденсатор C1 разряжен и на нем напряжение, равное нулю. В результате C2 так же разряжен через



Один из относительно новых видов воровства — телефонное пиратство, получил в наши дни наиболее широкое распространение. Тем более что идея предельно проста: достаточно подключить к линии идущей к вашей квартире телефонный аппарат, любой, даже монтерскую телефонную трубку, и звонить за счет владельца номера куда угодно, и совершенно безнаказанно, потому что после звонка "пиратский" аппарат обычно сразу же отключают.

Некоторые современные АТС предлагают услугу — кодовый доступ, когда вам нужно сначала набрать кодовый номер чтобы можно было воспользоваться линией. Но во-первых такая услуга пока еще редкость, а во-вторых код не трудно вычислить (при помощи простого счетчика наборных импульсов).

Более надежно устройство, которое вносит в линию задержку и таким образом не дает набирать номер ни с параллельного аппарата ни с вашего, а чтобы позвонить вам нужно только это устройство отключить от линии. При этом устройство не реагирует на вызывные сигналы АТС.

Принципиальная схема такого замка показана на рисунке. Стабилитрон VD1 открывается тогда, когда к нему приложено обратное напряжение более 12В. Обычно при поднятии трубки напряжение в линии падает до уровня ниже 8В, а при наборе номера может

R4 и на выходе элемента D1.4 ноль. Ключ А1 закрыт и линия не шунтируется.

При поднятии трубки напряжение в линии падает и VD1 закрывается. Напряжения на базе VT1 падает и этот транзистор закрывается. На входах D1.1 устанавливается единый уровень и на выходе D1.2 так же единый. Конденсатор C2 быстро заряжается через прямое сопротивление диода VD2. В результате на выходе D1.4 устанавливается единица, которая открывает ключ А1, а тот включает параллельно линии резистор R6 и шунтирует её. Сопротивление R6 подбирается таким образом, чтобы при его подключении к линии напряжение в ней было на 3-5 В больше чем напряжение стабилизации VD1.

При попытке набора номера телефонный аппарат в линию посылает наборные импульсы, но линия зашунтирована резистором R6, а длительности импульсов не достаточно для разрядки C2 через R4. Таким образом напряжение в линии при наборе номера меняется только 3-5В, а этого недостаточно для набора номера.

После того как "пиратский" аппарат отключит напряжение в линии поднимется до напряжения шунтирования резистором R6 (на 3-5 В выше напряжения стабилизации VD1), чего будет достаточно для открывания VD1 и вслед за ним VT1. Затем через некоторое



время (несколько секунд) C2 разрядится через R4 линия будет освобождена.

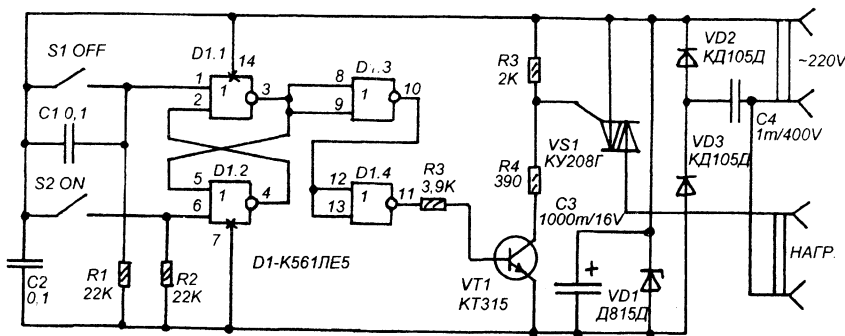
При поступлении вызывного сигнала постоянная времени цепи R3 C1 не позволит системе отреагировать на вызывные сигналы.

Работа с замком проста: каждый раз, когда вы хотите поднять трубку нужно сначала отключить замок при помощи тумблера S1.

Настройка заключается в подборе сопротивления R6 таким образом, чтобы при отключенном VD1 напряжение в линии падало до уровня на 3-5В превышающего напряжение стабилизации VD1 (в данном случае до 15-17В).

Караевин В.

## ЭЛЕКТРОННЫЙ КОНТАКТОР.



Контактор, — это электромагнитный выключатель, который применяется в электросиловых установках на производстве. Он содержит мощное электромагнитное реле, приводимое в действие двумя кнопками: красной — выключение и белой — включение. Кроме того, что он требует меньших физических затрат на включение мощной нагрузки, чем при простом рубильнике, он еще и автоматически переводится в выключенное состояние при кратковременных перебоях с электроэнергией.

Описываемое устройство обладает теми же функциями, но рассчитано на управление менее мощной нагрузкой чем токарный станок (не превышающей 1000 Вт). Его можно использовать для управления осветительными приборами имеющими мощность 20-1000 Вт, различными нагревательными или другими электроприборами (кроме бытовой электроники, поскольку симистор искажает синусоиду сетевого напряжения).

Принципиальная схема показана на рисунке. Роль коммутационного элемента выполняет

симистор VS1. Учитывая ток удержания и максимальный ток в открытом состоянии симистор КУ208Г может коммутировать нагрузку, питающуюся напряжением 220В мощностью в пределах 20-1000 Вт.

Роль управляющего узла возложена на RS-триггер, выполненный на микросхеме D1. Кнопки S1 и S2 — квазисенсорные (легко нажимаются и не имеют фиксации) малогабаритные с DIP - выводами (предназначенные для установки на печатную плату). При нажатии на S1 триггер переходит в фиксированное состояние с нулем на выходе D1.4, а при нажатии на S2 симистор VT1 открывается и открывает симистор VS1, а при нажатии на S1 симистор закрывается, а S1 выключает её.

Для того, чтобы при перебоях в электропитании не происходило произвольное включение нагрузки служит конденсатор C1. Каждый раз, когда на схему поступает

напряжение питания он своим зарядным током устанавливает триггер D1 в нулевое состояние, при котором устройство в состоянии "нагрузка выключена".

Источник питания микросхемы и каскада управления симистором на VT1 выполнен по бестрансформаторной схеме с гасящим конденсатором C4. Роль параметрического стабилизатора напряжения 12 В выполняет этот конденсатор (роль балластного резистора) и стабилитрон VD1. Промежуточное звено — выпрямитель на диодах VD2 и VD3.

Для управления "контактором" можно использовать логические КМОП уровни, поступающие от какого-то устройства дистанционного управления или таймера, построенного на микросхемах К561 или К564. Для включения нужно подать положительный импульс на вывод 6 D1.2, а для выключения такой же импульс на вывод 1 D1.2. При этом, если устройство не имеет таких мощных потребителей энергии как светодиодные индикаторы, его можно питать от того же источника что и микросхему D1.

Если в качестве отсчетного узла таймера использовать карманный будильник китайского производства типа "Miracle", то нужно

дополнить схему одним транзисторным каскадом. Нужно взять транзистор типа КТ361, его эмиттер подсоединить к выводу 14 D1, а коллектор, если нужно включать нагрузку, то к выводу 6 D1, а если выключать, то к выводу 1 D1, а затем подключить к базе и эмиттеру этого транзистора два провода, и далее их подсоединить к контактам звукоизлучателя будильника. Полярность подключения выбрать опытным путем так, чтобы схема срабатывала при подаче будильником звукового сигнала.

Если нужно сделать таймер, при помощи которого можно устанавливать временной интервал, в течении которого будет включена нагрузка, то потребуется два будильника, один устанавливать на время включения, а другой на время выключения. Кроме того требуется еще один транзисторный каскад на КТ361 (на вторую кнопку).

При работе с устройством, а также при его наладке нужно помнить, что его детали имеют непосредственную гальваническую связь с электросетью.

Соколов Ю.В.

## ЦИФРОВОЙ АВТОСТРОЖ НА ДВУХ МИКРОСХЕМАХ.

Автострож сконструирован применительно к автомобилю ВА3-2107, но его без особых изменений можно установить и на любой другой отечественный или зарубежный автомобиль.

Автострож работает по такому алгоритму: после включения питания тумблером из салона следует выдержка в 15-20 секунд в течении которой автострож не реагирует на замыкание контактных датчиков (роль датчиков могут выполнять дверные выключатели внутрисалонного освещения). Затем после окончания этого временного интервала автострож переходит в режим охраны, о чем свидетельствует зажигание индикаторного светодиода. При за-

мыкании контактов датчиков автострож переходит в режим сигнализации. Роль звукоизлучающего устройства выполняет штатный автомобильный сигнал (выходной ключ сторожа подключается к обмотке штатного автомобильного реле звукового сигнала). Сигнализация будет продолжаться все время пока замкнуты контакты хотя бы одного датчика, и прекратится после размыкания контактов сделав напоследок восемь звуковых сигналов. Практически, если например открыть дверь и сразу закрыть её, то будет восемь звуковых сигналов, каждый из которых длится по полсекунды. Если дверь открыть и не закрывать её, прерывистая сигнализация будет длиться все время пока дверь открыта, и еще восемь звуковых сигналов после её закрытия.

Отключение производится в два этапа. За одним из стекол (например за наклейкой или впритык к резиновому уплотнителю) из салона укрепляется геркон. При поднесении к нему магнитного брелка от ключей его контакты кратковременно замыкаются и автострож переводится в режим выдержки времени после

включения, о чем свидетельствует погасание индикаторного светодиода. Теперь у водителя есть 15-20 секунд на открывание двери и выключение питания автосторожа из салона при помощи тумблера, установленного в салоне в известном водителю месте.

Принципиальная схема автосторожа показана на рисунке. Он построен на основе тактового мультивибратора на элементах D2.1 и D2.2 и двоичного счетчика D1 с функцией предустановки.

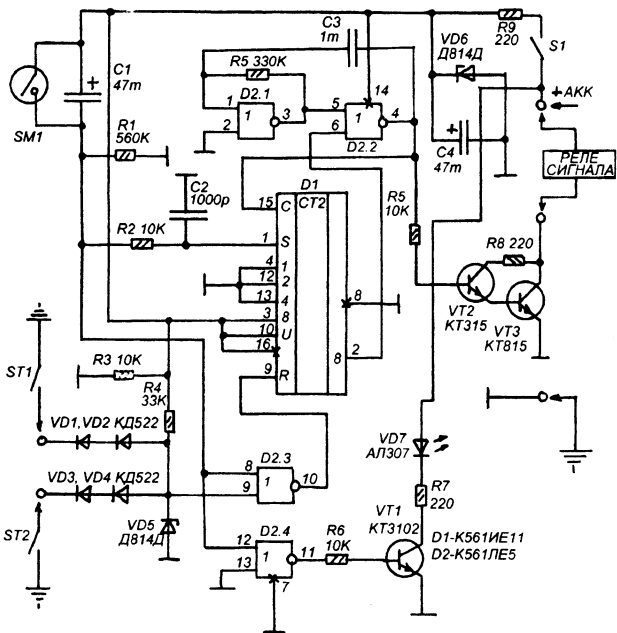
При включении питания при помощи тумблера S1 начинается зарядка конденсатора C1 через R1. На это уходит примерно 15-20 секунд, а пока C1 не заряжен до напряжения логического уровня на вход S D1

поступает единица. В результате счетчик устанавливается в состояние "1000" (код на входах предустановки - выводах 3, 13, 12, 4), и на выходе 8 (вывод 2) устанавливается единица. Эта единица поступает на вывод 6 D2.2 и блокирует мультивибратор на D2.1 и D2.2, на его выходе устанавливается ноль. Кроме того цепь C1R1 на 15-20 секунд блокирует вход сторожа (элемент D2.3).

После того как выдержка закончилась на R1 устанавливается уровень нуля и сторож переходит в режим охраны. При этом на выходе D2.4 будет единица и включится индикаторный светодиод VD7.

Датчики контактные, замыкающие провод на массу, это могут быть штатные датчики включения внутрисалонного света "жигулей" или какие-то дополнительные (на капот, багажник). Они собраны в две группы (штатные и дополнительные) и подключаются к катодам VD1 и VD3 (можно использовать только одну группу, при этом одну из пар диодов VD1-VD2 или VD3-VD4 можно убрать).

При замыкании контактов датчика (любого) напряжение на VD5 (он защищает вход микросхемы от пробоя при неполадках в бор-



сети падает до нуля. Если выдержка в 15-20 секунд закончена, то это приводит к появлению единицы на вывод 8 D1, и установке счетчика в нулевое состояние. На всех выходах D1 устанавливаются нули, и следовательно, и на выводе 2. В результате запускается мультивибратор на D2.1 и D2.2 и начинает вырабатывать импульсы, которые поступают на вход ключа на VT2 и VT3, управляющего обмоткой реле сигнала автомобиля, и на счетный вход С D1. Прекратится сигнализация только после того как D1 досчитает до 8-и, а для того чтобы счет начался нужно подать ноль на вывод 9 D1, то есть счет начинается только после того как контакты датчиков будут разомкнуты.

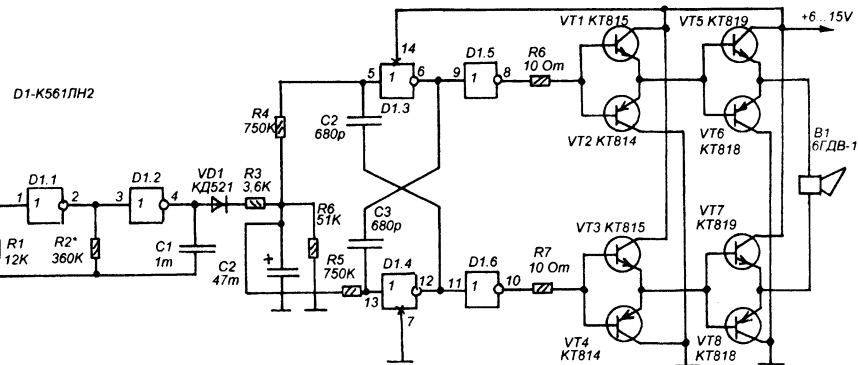
Для возвращения сторожа в состояние "выдержка времени" используется геркон SM1, разряжающий конденсатор C1.

При исправных деталях настройка сводится к подбору периодичности прерывистого сигнала (резистор R5) и к подбору длительности выдержки после включения (R1).

Коничев В.Л.

## ГРОМКАЯ СИРЕНА.

мультивибратора удобно изменяя сопротивление R4 и R5. Либо изменяя напряжение в



В последние несколько лет (не от хорошей жизни) одним из популярных направлений радиолюбительского конструирования стали различные охранные устройства и системы. При этом существует проблема построения выходного каскада такого устройства. Требуется достаточно громкое звучание, и желательно чтобы это была действительно сирена, а не звонки и автомобильные зуммеры. Имеющиеся в продаже в магазинах автопринадлежностей автомобильные сирены турецкого или китайского производства не отвечают требованиям по громкости и по надежности, а хорошие европейские модели всем хороши кроме цены (хорошая громкая сирена "Револьвер" немецкого производства стоит порядка 100 \$).

Описываемая самодельная сирена издает очень громкий завывающий звук и по громкости не уступает "породистым" европейским аналогам. При этом, её изготовление радиолюбителю (по деталям) обойдется максимум в 100-150 рублей.

На микросхеме D1 выполнен узел формирования противофазных сигналов, поступающих на усилитель мощности на транзисторах VT1-VT8. Узел состоит из двух взаимосвязанных мультивибраторов и усилителей мощности. Тональный сигнал формируется симметричным мультивибратором на элементах D1.3 и D1.4. Особенность этого мультивибратора в том, что импульсные сигналы на его выходах строго симметричны относительно друг друга. Частота следования импульсов зависит от параметров RC-цепей C2 R4 и C3 R5. При этом цепи должны быть идентичными. Изменяя частоту такого

точке соединения этих резисторов, таким образом изменяя время зарядки и разрядки конденсаторов C2 и C3 через эти резисторы.

Узел управления частотой этого мультивибратора состоит из мультивибратора на элементах D1.1 и D1.2, генерирующего прямоугольные импульсы, и цепи формирования треугольного напряжения из этих импульсов — VD1, R3, R6, C2. В то время, когда на выходе D1.2 единица диод VD1 открывается и через резистор R3 быстро заряжается конденсатор C2. При этом напряжение на C2 будет близко к логической единице. Затем на выходе D1.2 установится ноль и C2 начнет медленно разряжаться через R6. Мультивибратор на элементах D1.3 и D1.4 будет вырабатывать импульсы, частота которых будет периодически плавно изменяться (соответственно периоду импульсов на выходе мультивибратора D1.1 D1.2).

На элементах D1.5 и D1.6 выполнены буферные импульсные усилители мощности, которые исключают влияние транзисторов VT1-VT4 на работу мультивибратора. С их выходов сигналы поступают на каналы двухтактного импульсного усилителя на VT1-VT8.

Транзисторы VT5-VT8 нуждаются в небольших пластинчатых радиаторах. Динамическая головка 6ГДВ-1 - рупорная высокочастотная, но можно использовать любую ВЧ-головку на мощность не ниже 5 Вт и сопротивлением 4-8 Ом. Если применить среднечастотную головку диаметром 100-200 мм на 10-20 Вт можно получить еще большую громкость.

Скорость "завывания" устанавливают подбором номинала R2.

Каравакин В.

# АКУСТИЧЕСКИЙ УЗЕЛ СИГНАЛИЗАЦИИ

Параллельно кнопке S1 подключаются замыкающие контакты маломощного реле P1, обмотка которого включается на выходе транзисторного ключа автосторожа (вместо реле звукового сигнала). Частота импульсов, поступающих на ключ автосторожа в этом случае значения не имеет, поскольку для запуска воспроизведения достаточно даже

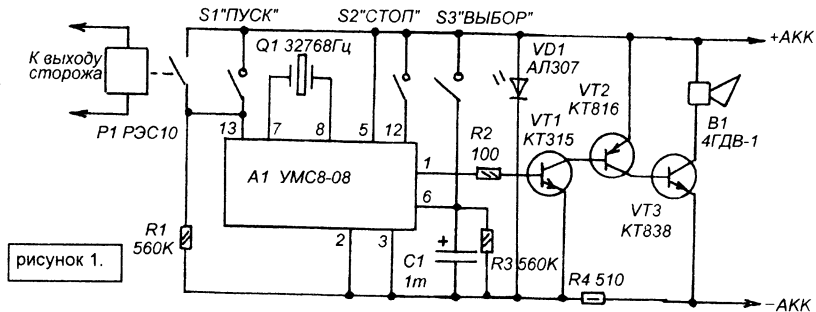


рисунок 1.

Описываемые узлы предназначены для работы в качестве выходного каскада несложной автомобильной сигнализации, рассчитанной на работу с обмоткой реле звукового сигнала автомобиля. Выходные каскады таких сигнализаций строятся по схеме транзисторного ключа, который при подаче на его базу импульсов от мультивибратора сигнализации подключает один из выводов реле звукового сигнала автомобиля к общему проводу борт-сети (второй вывод реле, в большинстве случаев, подключен к плюсу аккумулятора автомобиля). В результате через реле пропускается прерывающийся ток, и раздается прерывистый звуковой сигнал, создаваемый штатным автомобильным сигналом. Частота прерывания, обычно лежит в пределах 3-0,5 Гц.

Описываемые узлы подключаются к выходу такого автосторожа вместо реле звукового сигнала.

На рисунке 1 показана схема выходного каскада выполненного на базе микросхемы-музыкального синтезатора типа УМС. Микросхема включена по типовой схеме. При нажатии на кнопку S1 начинается воспроизведение первой мелодии из её репертуара. Если во время воспроизведения нажимать на S3 мелодии будут меняться. Таким образом можно выбрать ту мелодию, которая должна звучать при срабатывании автосторожа. Кнопка S2 служит для остановки воспроизведения.

кратковременного нажатия на S1 (или кратковременного замыкания контактов P1).

Микросхема УМС питается напряжением 1,5-3В, поэтому для её питания от автомобильной борт-сети напряжения 12-14В используется параметрический стабилизатор, состоящий из балластного резистора R4 и светодиода VD1, включенного в прямом направлении (при свечении на светодиоде АЛ307 падает 2-2,5В). Одновременно этот светодиод может быть индикаторным.

"Музыкальные" импульсы с выхода УМС А1 (вывод 1) поступают на трехкаскадный транзисторный ключ на транзисторах VT1-VT3, развивающий высокую мощность в импульсном режиме.

Воспроизводит музыкальный фрагмент высокочастотная динамическая головка с пластмассовым диффузором и рупором. По субъективной оценке громкость звучания получается существенно больше чем звучание стандартного сигнала "жигулей".

Работают с выходным каскадом так: после подключения каскада к аккумулятору нажимают на кнопку S1. При этом начинается воспроизведение первой мелодии. Затем нажимая на S3 выбирают нужную мелодию. Теперь, при нажатии на S1 (или замыкании контактов P1) будет воспроизводиться только эта мелодия. Воспроизведение в любой момент можно остановить нажатием на S2.

Недостаток узла в том, что он должен быть постоянно подключен к аккумулятору (после

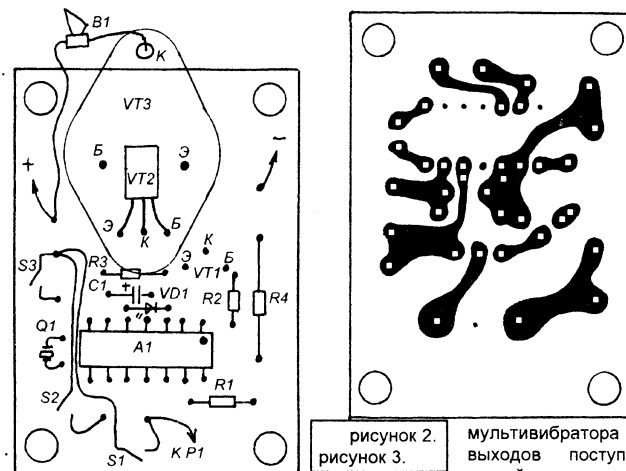


рисунок 2.  
рисунок 3.

каждого отключения и включения нужно снова выбирать мелодию.

Детали узла (кроме динамика и реле) монтируются на компактной печатной плате (рисунки 2 и 3). Корпус транзистора VT2 располагается между выводами базы и эмиттера VT3, а корпус VT3 устанавливается над деталями. Поскольку транзисторы VT2 и VT3 достаточно мощные и работают в импульсном режиме никакой теплоотвод не требуется. Перед установкой в подкапотном пространстве автомобиля динамическую головку помещают в целлофановый пакет и герметично запаивают его чтобы не проникала влага. Целлофан, практически, не оказывает

сопротивления звуковым волнам.

Правильно собранное устройство работает сразу и не требует наладивания.

Принципиальная схема второго варианта акустического узла показана на рисунке 4. Это двухтональная сирена. На микросхеме D1 собраны два мультивибратора, которые вырабатывают импульсы, следующие с разными частотами (например 2000Гц и 1200Гц). Пока поступает питание оба

мультивибратора работают. Импульсы с их выходов поступают на коммутирующее устройство на элементах D2.3 и D2.4 и диодах VD1 и VD2. На вторые входы этих элементов поступают противофазные импульсы с выходов тактового генератора на элементах D2.1 и D2.2. В результате элементы D2.3 и D2.4 поочередно открываются и пропускают на выход сигналы от разных мультивибраторов. Эти импульсы через диоды VD1 и VD2 поступают на вход транзисторного ключа на VT1-VT3, такого же как в первом варианте. В результате тон звука, издаваемого головкой B1 все время периодически меняется. Скорость этого изменения зависит от частоты импульсов на выходе мультивибратора на D2.1 и D2.2, а тоны звука от частот мультивибраторов, построенных на микросхеме D1.

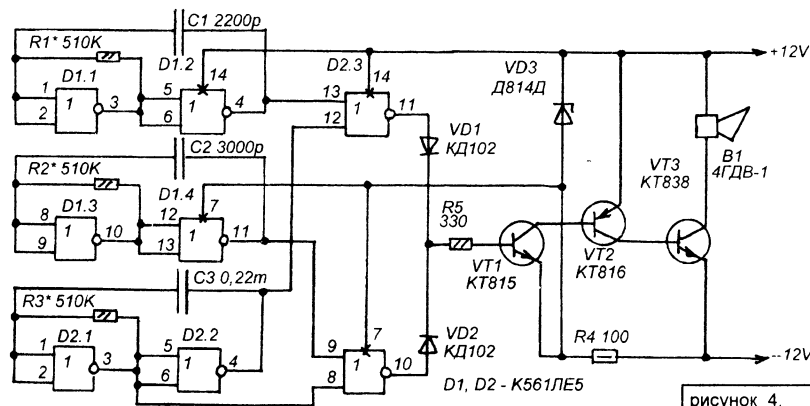


рисунок 4.

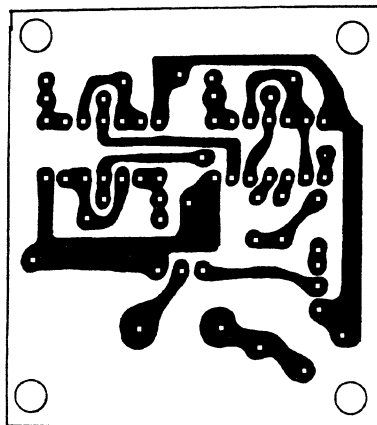
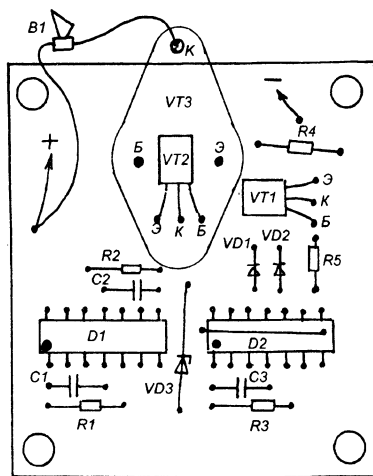


рисунок 5  
рисунок 6

Этот узел включается на выходе автосторожа вместо реле звукового сигнала автомобиля, а если мощность выходного ключа автосторожа не достаточна, то через дополнительное реле. В ждущем режиме на узел питание не подается (можно сказать, что он подключается также как штатный сигнал автомобиля).

Все детали узла, кроме динамической головки, монтируются на компактной печатной плате (рисунки 5 и 6). Конструкция такая же как и у первого варианта.

В процессе настройки нужно подобрать номиналы резисторов R1 и R2 таким образом чтобы получить желаемую тональность

звучания (при этом нужно учитывать резонансные характеристики динамической головки и желательнее выбрать частоты так, чтобы громкость получилась максимальной). Затем нужно установить желаемую скорость перемены тонов подбором номинала R3.

Достоинство этого узла в том, что он обеспечивает более высокую громкость звучания и не требует питания в дежурном режиме. Недостаток — в отсутствии разнообразия звуковых эффектов.

Алексеев В. В.

## СЕКРЕТЫ САМОДЕЛКИНА.

Одна из причин возникновения посторонних шумов при работе динамика — попадание пыли и металлических опилок в зазор между звуковой катушкой и магнитом. Пыль можно вытряхнуть, но железные опилки удалить бывает очень сложно. Полностью прочистить магнитный зазор динамика можно при помощи обычного бытового пыле-

соса. Нужно при помощи лезвия от безопасной бритвы осторожно удалить колпачек, закрывающий магнитный зазор со стороны диффузора. Затем трубу пылесоса работающего на всасывание поднести как можно ближе к образовавшемуся отверстию. Через несколько секунд все опилки и пыль будут удалены. Работая с пылесосом желательнее на его трубу надеть трубу из плотной бумаги, так чтобы исключить повреждение диффузора от соприкосновения с металлической трубой. Затем нужно, при помощи резинового клея приклеить срезанный колпачек на прежнее место.

## ЗВУКОВОЙ СИГНАЛИЗАТОР РАБОТЫ "ПОВОРОТНИКОВ".

Большинство современных автомобилей снабжены переключателями сигналов поворота, которые при обратном выруливании за счет действия рулевого колеса автоматически выключаются в нейтральное положение. К сожалению, этот механизм, используемый на отечественных автомобилях, далек от совершенства, и уже через год эксплуатации автомобиля он отказывает. Ремонт затрудняется тем, что необходимо снятие рулевого колеса и замена блока с подрулевыми переключателями. Поэтому большинство автолюбителей продолжают эксплуатировать автомобиль с такой незначительной неисправностью. А между тем привычка не выключать поворотники после выполнения маневра остается на долго.

Для того, чтобы не вводить в заблуждение окружающих можно дополнить световой указатель работы сигналов поворота, который имеется на приборном щитке любого автомобиля, негромким звуковым сигнализатором.

В радиолобительской литературе описания таких устройств встречаются часто, но все они относительно сложны, содержат несколько транзисторов или микросхему. В связи с этим, думаю, что схема простого звукового дублера для автомобильной сигнальной лампочки, выполненного все на одном двухбазовом транзисторе может иметь интерес.

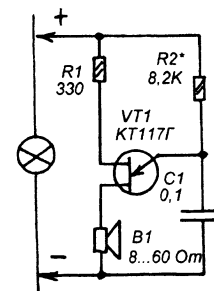


Схема показана на рисунке. Это простой импульсный генератор на двухбазовом транзисторе. Частота импульсов, которые вырабатывает генератор зависит от параметров цепи R2 C1, а громкость звучания от резистора R1.

В качестве звукоизлучателя можно использовать любой динамический или электромагнитный излучатель с сопротивлением звуковой катушки 8... 40 Ом, например динамик от карманного приемника, или капсюль от телефонного аппарата.

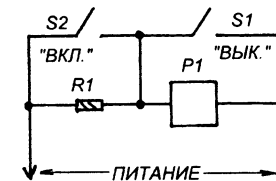
Такой сигнализатор, но с другим тоном звука можно подключить и, например к контрольной лампе давления масла в системе двигателя, или лампе контроля уровня тормозной жидкости. Возможны и другие применения такого звукового генератора, не связанные с автомобилем. Напряжение питания генератора может быть в пределах 3...30 В, при этом соответственно изменяется громкость звука.

Кравченко М. В.

## ДВУХКНОПОЧНОЕ УПРАВЛЕНИЕ РЕЛЕ.

Используя тот факт, что между током срабатывания и током удержания электромагнитного реле есть существенная разница (ток удержания значительно ниже) можно управлять реле двумя кнопками без фиксации. Сопротивление R1 подбирается опытным путем, так чтобы реле не срабатыва-

ло без нажатия на S2, но после отпускания S2 удерживало свои контакты в замкнутом положении.



# РАБОТА АВТО-СИГНАЛИЗАЦИИ С ДВУМЯ СИГНАЛАМИ

На страницах журнала "Радиоконструктор" и в других изданиях того же направления часто встречаются описания несложных автосторожей, работающих на штатный или дополнительный автомобильный сигнал. Обычно используется даже штатное реле звукового сигнала а выходной каскад автострожа включается

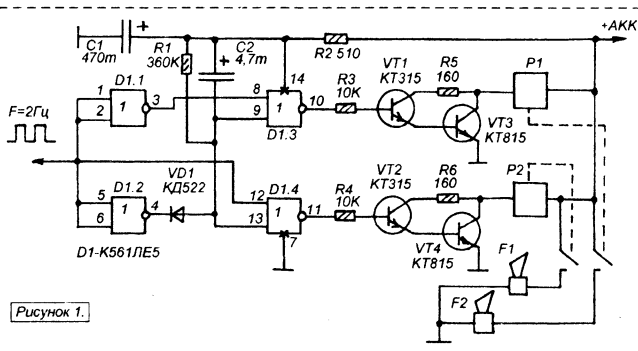


Рисунок 1.

параллельно кнопке подачи сигнала. При этом звучание сигнализации однообразно. Делать сигнализацию с сиреной на ВЧ-головке не всегда имеет смысл, да и громкость звучания будет недостаточной. Можно установить сирену промышленного изготовления, но стоит она обычно достаточно дорого, и звучать будет также как и у все ваших соседей (набор эффектов наподобие телевизионной игровой приставки), так что "идентифицировать" свой автомобиль по звуку будет сложно.

Известно, что автомобильные сигналы выпускаются двух типов, — сигналы высокого тона и сигналы низкого тона. На автомобиле в штатном порядке обычно устанавливается один сигнал, либо низкого, либо высокого тона. Дополнив машину сигналом другого тона можно получить звучание сходное со звуком простой сирены, или даже оркестровой трубы, при этом громкость звучания будет достаточно высокой а узнаваемость "голоса" своей машины безошибочной.

Выходные каскады большинства простых любительских автосторожей, рассчитанных на работу с автомобильным сигналом, построены на основе транзисторного ключа, на вход которого поступают прямоугольные импульсы, частотой примерно 2-4 Гц. Когда автосторож в состоянии покоя на базу ключевого транзистора подается ноль, а при срабатывании положительные импульсы.

Принципиальная схема несложного каскада, работающего с двумя сигналами показана на рисунке 1. Как уже отмечалось выше, в состоянии покоя на выходе цифровой микросхемы автосторожа будет ноль, а при срабатывании — положительные импульсы. И так, пока поступает ноль на вход элемента D1.2 на его выходе будет единица, а следовательно

диод VD1 будет закрыт и конденсатор C2 будет разряжен через резистор R1. В результате на входы (выводы 9 и 13) элементов D1.3 и D1.4 будут поступать единицы и на выходах этих элементов будут нули. Поскольку сигналы с выходов D1.3 и D1.4 поступают на транзисторные ключи на VT1 VT3 и VT2 VT4, то оба эти ключа будут закрыты контакты обоих реле P1 и P2 будут разомкнуты. Оба сигнала F1 и F2 выключены. Такое состояние будет все время, пока автострож находится в состоянии покоя.

При срабатывании автосторожа с него начинают поступать положительные импульсы. Первый же из этих импульсов переводит элемент D1.2 в состояние нуля на выходе, диод VD1 открывается и быстро заряжает конденсатор C2. При этом скорость зарядки значительно выше скорости разрядки C2 через R1 и конденсатор не успевает разрядиться в промежутках между положительными перепадами входных импульсов. В результате все время пока на вход поступают импульсы, на входы (выводы 9 и 12) D1.3 и D1.4 будут поступать ноль и эти элементы будут открыты. А поскольку второй вход D1.4 (вывод 13) подключен к входу устройства непосредственно, а второй вход D1.3 (вывод 8) — через инвертор D1.1, то единицы будут появляться на выводах 10 и 11 D1 поочередно. Таким образом будут поочередно включаться сигналы, то низкого, то высокого тона.

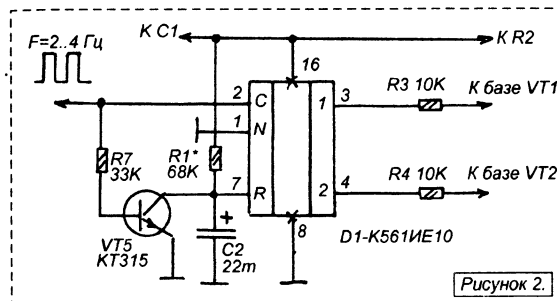


Рисунок 2.

Если есть возможность ввести управление запуском выходного каскада от автосторожа (где-то в его схеме можно взять сигнал, который будет на уровне логической единицы при работе сигнализации, а на уровне нуля в состоянии покоя). Тогда можно отказаться от контрольной цепи VD1 R1 C2 и собрать этот участок схемы как показано на рисунке 3.

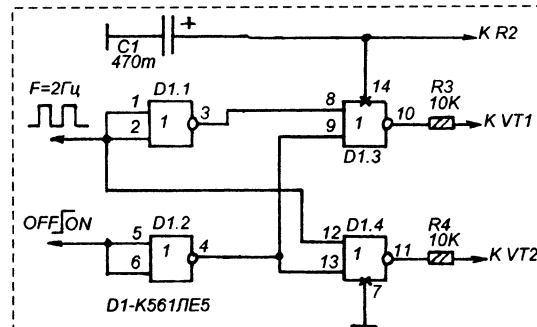


Рисунок 3.

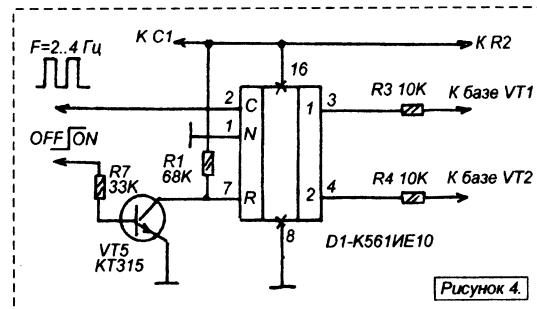


Рисунок 4.

Недостаток данного каскада в том, что несмотря на переменность тона звука, звучание получается непрерывным. Используя

двоичный счетчик можно подавать сигналы на входы ключей, управляющих звуковыми сигналами, в порядке двоичного кода, то есть сначала оба сигнала молчат (00), потом звучит один из них (01), потом этот выключается и звучит второй (10), потом звучат оба (11), и затем опять пауза (00). Принципиальная схема такого узла управления показана на рисунке 2. При отсутствии импульсов, поступающих от автосторожа, транзистор VT7 закрыт и он не шунтирует конденсатор C2, в результате тот заряжается через R1 и на вход R (вывод 7 D1) поступает единичный уровень. Это удерживает счетчик в состоянии нуля (на выходах 00 и оба звуковых сигнала выключены). С первым же входным импульсом транзистор VT7

открывается и разряжает конденсатор C2. Время, которое необходимо для зарядки C2 через R1 значительно больше промежутка между положительными перепадами входных импульсов, и поэтому пока на входе есть импульсы, на входе D1 "R" удерживается логический ноль, что позволяет счетчику работать в счетном режиме и управлять звуковыми сигналами в соответствии с двоичным кодом.

Если имеется возможность подавать от автосторожа запускающий уровень (в спокойном состоянии логический ноль, в режиме сигнализации — единицы), то можно исключить C2 и выполнить каскад по схеме показанной на рисунке 4.

В схемах по рисункам 1 и 2 при настройке нужно подобрать сопротивление R1 так, чтобы при подаче на вход узла импульсов от автосторожа на выводах 9 и 13 D1 (рисунок 1) или на выводе 7 D1 (рисунок 2) был ноль.

Электромагнитные реле удобнее всего использовать реле звукового сигнала от автомобильного типа ВА3-2108-21099. Эти реле способны коммутировать большой ток и при этом имеют относительно низкий ток срабатывания.

# РАДИОШКОЛА

## ЦИФРОВЫЕ МИКРОСХЕМЫ (занятие №8)

На прошлом занятии мы рассмотрели работу двоичного четырехразрядного счетчика на примере микросхемы K561IE10. Но на практике редко бывает достаточно четырех разрядов, возможно именно по этому микросхема K561IE10 содержит два одинаковых четырехразрядных счетчика, так, чтобы можно было их включить последовательно и получить восьмиразрядный (восьмибитный, как говорят "компьютерщики"), который будет считать до 256-ти. Как это сделать показано на рисунке 1.

Первый счетчик D2.1 включен как обычно, а второй — D2.2 получает импульсы с выхода "8" первого. Причем эти импульсы поступают на вход CP. Из прошлого занятия мы знаем, что счетчики микросхемы K561IE10 имеют по два счетных входа CP и CN, при этом на CP подаются положительные импульсы, а счетчик будет переключаться по спадам этих положительных импульсов. Так оно и происходит. Во время пока D2.1 считает до 8-и на вход CP счетчика D2.2 поступает нуль (поскольку D2.1 еще не досчитал до 8-и, и следовательно на его выходе "8" будет пока нуль). Как только счетчик D2.1 досчитает до 8-и на вход CP D2.2 поступит единица, но этот счетчик еще не сработает, поскольку он срабатывает по спаду импульса на этом входе, то есть не в момент перепада от нуля на единицу (это фронт положительного импульса), а в момент последующего перепада с единицы на нуль (это спад положительного импульса). Таким образом D2.2 после того как D2.1 досчитает до 8-и "подготовится и будет ждать" того момента, когда логический уровень на выходе "8" D2.1 сменится на нулевой. А произойдет это тогда когда D2.2 досчитает до 16-ти и в этот момент сбросится в нуль.

Получается так, что счетчик D2.2 считает сколько раз D2.1 отработал по полному кругу (то есть отсчитал от нуля до 16-ти). Но счетчик D2.2 также считает до 16-ти. Вот и получается, что они вместе считают до  $16 \times 16 = 256$  (16 раз по 16 или  $16^2$ ). Так, что единица возникнет

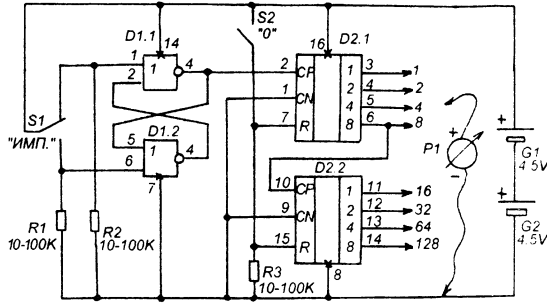


РИСУНОК 1.  
D1-K561IE5  
D2-K561IE10

на выходе "8" D2 только после 128-го импульса, поступившего на вход D2.1, а сменится на нуль только после 256-го импульса. Выходит, что полный цикл работы 8-и разрядного счетчика будет 256.

Можно усложнить схему и таким же образом подключить еще один четырехразрядный счетчик, тогда уже получим 12-ти разрядный счетчик, а считать он будет до  $4096$  ( $16 \times 16 \times 16$  или  $16^3$ ). Если соберем систему на двух микросхемах K561IE10 используя все четыре счетчика получим 16-ти разрядный (16-ти битный) счетчик, который будет считать уже до  $65536$  ( $16^4$ ), ну и далее таким же образом. Выходит, если, например частота импульсов, поступающих на вход такого 16-ти разрядного счетчика будет  $65,536$  кГц, то на его последнем выходе их частота составит всего 1 Гц. В общем, входную частоту делим на коэффициент деления на соответствующем выходе.

Как это происходит можно проследить "прослушав" счетчик на небольшой динамик, собрав схему по рисунку 4. Здесь на двух элементах D1.1 и D1.2 собран мультивибратор, которые вырабатывает импульсы звуковой частоты (их частота зависит от параметров R1 и C1). Эти импульсы поступают на вход 8-и разрядного счетчика на D2, а при помощи импульсного усилителя (попросту, — ключа) на VT1 и динамика B1 их можно прослушать. И что интересно, переставляя гибкий провод, идущий от R2 начиная с самого младшего разряда (выход "1" D2.1), постепенно перебирая все остальные разряды по степени старшинства до самого старшего (выход "8" D2.2) можно наблюдать постепенное понижение тона звука, то есть постепенное уменьшение частоты. Причем каждый раз с каждым более старшим разрядом частота будет уменьшаться

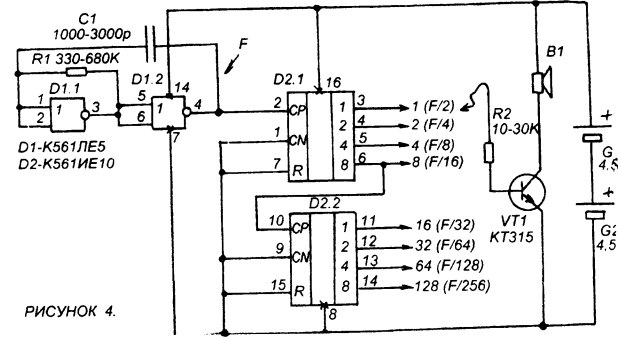


РИСУНОК 4.

в два раза по сравнению с предыдущим более младшим разрядом. На схеме отмечено на сколько на каждом выходе D2 делится входная частота "F" (частота импульсов мультивибратора на D1).

Именно так работают делители частоты, используемые в цифровой технике. Например, в электронных часах чтобы получить импульсы частотой 1 Гц (период — одна секунда) используют кварцевый генератор на 32768 Гц и счетчик-делитель на 32768.

Как вы уже заметили, двоичные счетчики делают частоту входных импульсов на строго фиксированные числа, равные удвоенным "весовым" числам их выходов. Но на практике, часто требуется какой-то коэффициент деления, не равный этим числам. Например, нам нужно получить частоту 1 Гц из частоты 50 Гц. То есть нужно создать счетчик, который будет считать только до 50-ти, а затем с окончанием 50-го импульса сбрасываться в нуль, а затем считать снова так же по кругу.

Принципиальная схема такого счетчика с ограничителем счета показана на рисунке 2. Схема уже знакомая по прошлому занятию, когда ограничивали счет 4-х разрядного счетчика до 10-ти (ж. Радиоконструктор 07-2000 стр. 42 рис.5). В общем, почти тоже самое, вычисляем выходы, на которых при числе "50" будут единицы, а затем эти единицы через логическую схему на элементах "И" подаем на входы R, чтобы сбросить оба

счетчика в нуль. Расчет делаем так: ищем самое больше весовое число выхода счетчика, которое можно вычесть из 50-ти, — это будет 32. Вычитаем:  $50 - 32 = 18$ . Теперь вычитаем из 18-ти самое близкое число, которое можно вычесть:  $18 - 16 = 2$ , далее из  $2 - 2 = 0$ . Получается, что при числе 50 единицы будут на трех выходах D2, а именно на выходе с весом 2 (выход 2 D2.1), на выходе с весом 32 (выход 1 D2.2) и на выходе с весом 32 (выход 2 D2.2). Теперь нужно сделать так, чтобы в тот момент, когда будут единицы на всех этих трех выходах одновременно счетчик обнулится. Эта работа возложена на микросхему D3, содержащую элементы 3-И-НЕ (логику работы таких элементов изучали на занятии №1 в январском номере РК за этот год).

Выходные импульсы, частота которых будет в 50 раз ниже входных, можно снимать с

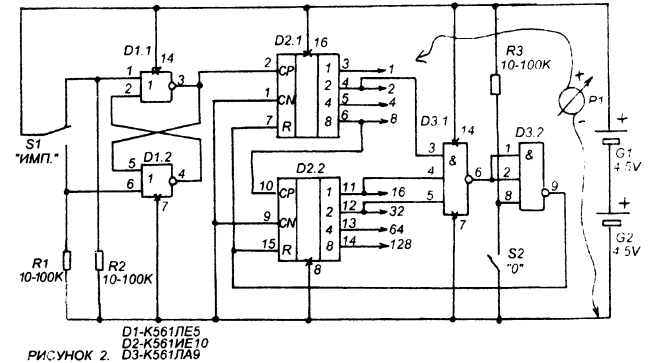


РИСУНОК 2.  
D1-K561IE5  
D2-K561IE10  
D3-K561IA9

вывода 12 D2.2 (его выход 2).

Проверьте работу счетчика, подав на его вход 50 импульсов при помощи кнопки S1 он вернется автоматически в нулевое состояние.

Ограничитель счета можно сделать и на простых диодах и резисторе, так как это показано на рисунке 3. Обратите внимание — пока счетчик не досчитал до 50-ти, хотя бы один из его диодов открыт. Но в тот момент, когда он досчитает до 50-ти все три диода оказываются закрытыми логическим единицами, и на входы R счетчиков поступает высокий логический уровень от источника питания через резистор R3.

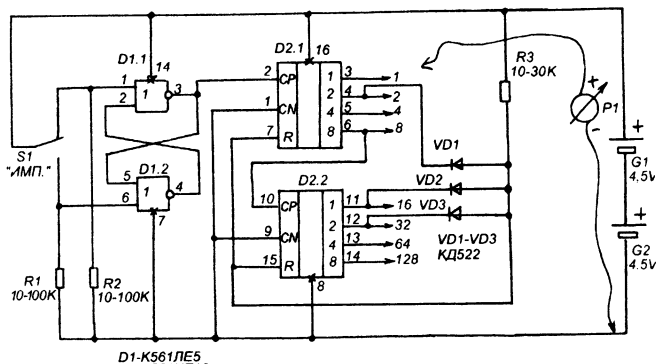


РИСУНОК 3.  
D1-K561ЛЕ5  
D2-K561ИЕ10

Счетчики используются не только как делители частоты импульсов, но чаще, и непосредственно как устройства для подсчета импульсов поступающих на их счетный вход. Например, в электронных часах, в измерительных приборах с цифровой индикацией, и во многих других устройствах. Как известно, состояние счетчика меняется с каждым импульсом, поступающим на его вход, при этом число импульсов, поступивших на данный момент можно определить по двоичному коду, установившемуся на выходах счетчика. Но двоичный код непривычен для человека, и для того чтобы информацию о количестве подсчитанных импульсов представить в удобной форме, её нужно перевести в десятичную систему. Для этого служат специальные устройства — дешифраторы.

На рисунке 5 показано то как можно сделать дешифратор на нескольких логических элементах (две микросхемы D3 и D4). Для простоты используются только два младших разряда счетчика D2 (K561ИЕ10). В таком виде счетчик считает до 3-х (0 = 00, 1 = 01, 2 = 10, 3 = 11) и с поступлением четвертого импульса переходит в нулевое состояние (на остальные два старших разряда не смотрим). Назначение схемы на микросхемах D3 и D4 сделать так, чтобы имелось четыре выхода, и единица устанавливалась на одном из этих выходов, в зависимости от двоичного числа на выходе счетчика. Так, если на выходе счетчика 00 (0) то единица будет на выходе D3.1, если на счетчике 01 (1) то единица на выходе D3.3, если на счетчике 10 (2) то единица на выходе D4.3, а если на выходе счетчика код 11 (3) то единица будет на выходе D3.4. Таким образом двоичный код чисел от 0 до 3 преобразуется в десятичный.

Теперь проследим по схеме как это происходит. Установим кнопкой S2 счетчик D2 в нулевое состояние. При этом на обоих его выходах будут логические нули. Эти нули поступают на оба входа элемента D3.1 - ИЛИ-НЕ. По логике работы этого элемента (наше первое занятие в январском номере журнала), на его выходе (когда на оба входа поступают нули) будет единица.

Теперь нажмем один раз на S1, — на вход счетчика поступит один импульс и на его выходе 1 будет единица, а на выходе 2 — 0. На один из входов элемента D3.1 поступит единица, и по логике действия ИЛИ-НЕ, на его выходе будет ноль. Единица с выхода 1 D2 так же поступает на один из входов элемента И-НЕ D4.1, при этом на его второй вход поступает единица с выхода элемента И-НЕ D4.4 (поскольку на один из входов элемента И-НЕ D4.4 поступает ноль, на его выходе будет единица). Таким образом на оба входа D4.1 поступают единицы, значит на его выходе будет ноль, а на выходе инвертора D3.3 — единица.

Нажмем на S1 еще раз, и счетчик установится в положение 10 (1 на выходе 2, а 0 на выходе 1). Теперь тоже самое что происходило с элементом D4.1 произойдет с элементом D4.2 (на оба его входа поступают единицы) и единица появится на выходе инвертора D4.3.

При следующем нажатии на S1 счетчик установится в состояние "3", когда единицы будут на его обоих выходах. Это привело к тому, что на выходе элемента D4.4 установится ноль, а на выходе инвертора D3.4 будет единица.

Таким образом работает простой дешифратор, преобразующий двоичный двухразрядный код в десятичное число.

Существует целое подразделение микросхем — "дешифраторы", логика действия которых состоит в том, что на их входы подаются двоичный код числа, а на их выходах, при этом, появляется представление этого числа в десятичной или какой-то другой системе исчисления (в зависимости от типа дешифратора).

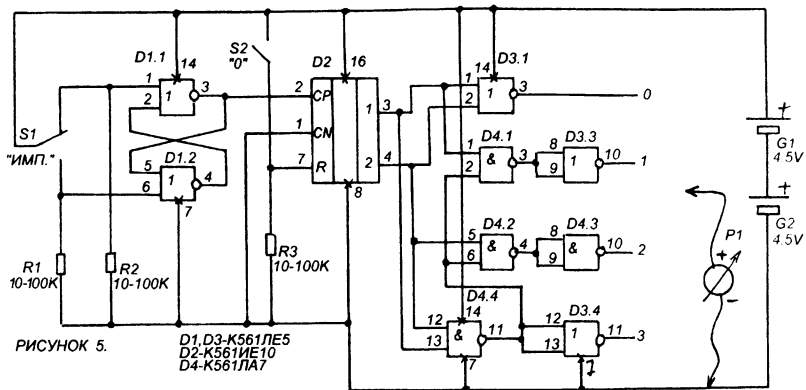


РИСУНОК 5.  
D1,D3-K561ЛЕ5  
D2-K561ИЕ10  
D4-K561ЛА7

Одна из распространенных микросхем - дешифраторов - K561ИД1 (или K176ИД1). Логика действия этой микросхемы проста: на её четыре входа подаются любые двоичные числа от 0000 до 1001 (от "0" до "9"), при этом единица будет на одном из десяти выходов этой микросхемы, обозначенных цифрами от "0" до "9". Таким образом, эта микросхема преобразует двоичный код в десятичный.

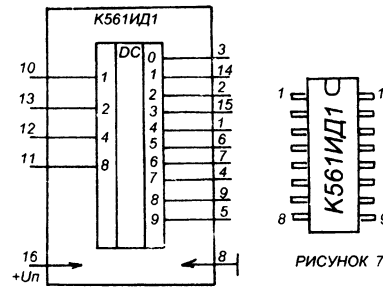


РИСУНОК 6.

Для того чтобы проанализировать логику работы микросхемы K561ИД1 (или K176ИД1, что практически одно и то же) можно собрать схему, показанную на рисунке 8. S1-S4 — тумблеры, с их помощью будем устанавливать двоичный код на входах микросхемы. Контролировать выходные уровни будем, как обычно, при помощи мультиметра или тестера (P1), при том, единице будет соответствовать напряжение, близкое к напряжению питания микросхемы, а нулю — близкое к нулю, в общем, все как и ранее. Резисторы R1-R4 на любое сопротивление из диапазона 10-100 кОм

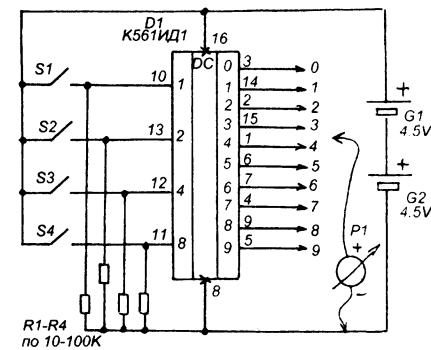


РИСУНОК 8.

При помощи тумблеров S1-S4 (замкнутое состояние — единица, разомкнутое — ноль) устанавливайте последовательно двоичные коды от "0000" (0) до "1111" (15). Интересно то, что дешифратор будет работать только в пределах от "0000" (0) до "1001" (9), а при подаче кодов чисел более 9-ти (более 1001) на его всех выходах будут нули. Дело в том, что микросхема K561ИД1 (K176ИД1) двоично-десятичный дешифратор, и она воспринимает входные коды чисел от 0 до 9-ти.

На следующем занятии рассмотрим дешифраторы, предназначенные для работы с семисегментными цифровыми индикаторами, и микросхемы, содержащие счетчик и дешифратор в одном корпусе.



# ТЕЛЕВИЗОР "FUNAI-TV-2100A MK10 HYPER".

(Схема телевизора в РК 07-2000).

В данном телевизоре применяется микропроцессорная система управления по шине I<sup>2</sup>C, причем управление производится не только в пределах эксплуатационных регулировок и переключений, но и по данной шине выполняются некоторые внутренние регулировки. Для перехода в сервисный режим необходимо в момент включения телевизора кратковременно замкнуть две точки на пульте стационарного управления, одна из которых идет на общий минус, а вторая, через резистор R137 на кнопку SW106 (фактически соединить с общим минусом свободный вывод R137). После этого в углах экрана появятся буквы "F". Регулировка параметра осуществляется кнопками "CH+" и "CH-", а выбор регулируемого параметра кнопками пульта дистанционного управления "1 ... 9" (кнопка "0" переводит параметры регулировок яркости, контрастности, насыщенности и четкости в средние положения). Кнопка "1" — линейность по горизонтали, кнопка "2" — установка режима АРУ, кнопка "3" — установка частоты кадров, кнопка "4" — центровка изображения по горизонтали, кнопка "5" — регулировка баланса белого, кнопка "6" — четкость в центре, кнопка "7" — выбор засветки экрана одним из основных цветов, кнопка "8" — регулировка уровней R, G, B, кнопка "9" — усиление красного и синего лучей.

## 1. НЕИСПРАВНОСТИ ИСТОЧНИКА ПИТАНИЯ.

1.1. В момент включения питания перегорает предохранитель F601.

Первым делом попробовать снова с отключенной петлей размагничивания. Если в этом случае источник работает — неисправность в петле размагничивания или её обвязке. Если при отключенной петле неисправность сохраняется, — есть два варианта, неисправность сетевого выпрямителя или неисправность импульсного генератора. Для того чтобы проверить нужно разомкнуть перемычку J120 и попробовать снова пережечь предохранитель. Если в этом случае предохранитель так же перегорает — неисправность в сетевом выпрямителе. Если предохранитель не перегорает — неисправность в импульсном генераторе или в конденсаторе C607.

Возможно пробит Q601. Часто бывает так, что пробой диодов сетевого выпрямителя является не причиной неисправности, а её следствием, когда выходит из строя импульсный генератор, например из-за пробоя Q601 или C607, и вызванное этим увеличение тока приводит к пробую диодов сетевого выпрямителя, а затем уже к перегоранию предохранителя.

1.2. Предохранитель F601 цел, источник питания не работает. Неисправность сходна с предыдущей. Нужно проверить наличие постоянного напряжения более 300 В на C607. Если этого напряжения нет — дефект в цепях от сетевой вилки до C607, включая и сетевой выпрямитель. Наличие напряжения говорит о неисправности импульсного генератора. В этом случае причин дефекта может быть много. Обрыв обмотки 4-5 T601, обрыв в Q601, пробой стабилитрона D607, транзистора Q602, обрыв BC802, BC803, который мог стать следствием пробоя Q601. Возможно источник просто не запускается из-за дефектов в цепи запуска (R606-R610, R628-R631), а также R639 и R640.

1.3. Выходные напряжения занижены или завышены. Попытаться установить напряжения резистором R658. Неисправность в элементах: D609, D610, D631.

1.4. Блок питания находится в режиме сработавшей защиты. Проверить на наличие перегрузки по выходным напряжениям, при отсутствии перегрузки проверить элементы выпрямителя на D646, а также транзистор Q602, стабилитрон D609.

1.5. Отсутствует одно из выходных напряжений. Проверить соответствующий выпрямитель.

1.6. Телевизор не включается из дежурного режима (или не выключается в дежурный режим). Проверить изменение управляющего уровня на точке соединения R667 и базы Q624, исправность транзисторов Q623-Q625 и их обвязки. Исправность стабилизаторов на Q626 и Q627.

## 2. НЕИСПРАВНОСТИ МИКРОКОНТРОЛЛЕРА.

2.1. Телевизор не включается в рабочий режим, не функционирует. Источник питания и развертка исправны. Проверить наличие напряжения питания +5V на выводе 22 IC101. При попытке включить-выключить из дежурного режима (при помощи пульта и стационарными кнопками) на входе 13 IC101 должен меняться уровень. Если этого не происходит неисправность состоит в нефункционировании контроллера, которое может быть как результатом неисправности IC101, так и X101, неисправностью цепи сброса контроллера (R131 C109).

2.2. Не выполняются команды с пульта (пульт исправен). Чаще всего неисправность бывает вызвана дефектом фотоприемника RS101 (начать с проверки поступления напряжения питания на его вывод 3 относительно вывода 2), реже — дефектом микроконтроллера IC101.

2.3. Не выполняются команды с кнопочной панели телевизора. Проверить на обрыв цепь между выв. 29 IC101 и кнопкой "Power" (при выключенном питании). Возможно замыкание в цепях кнопок. В худшем случае — неисправность порта клавиатуры микроконтроллера.

2.4. Нет никаких регулировок (кроме регулировки громкости), и памяти. Управление регулировками производится по шине I<sup>2</sup>C (выводы 37 и 38), по этой же шине происходит и обмен информацией с ППЗУ. Поэтому неисправность может быть вызвана обрывом или КЗ в этих цепях (например пробит вход одного из получателей, и он шунтирует шину). Если при отсутствии регулировок память сохраняется неисправность нужно искать в ключе Q902-Q903, или в микросхеме IC301 (шина идет на её выводы 11 и 13), или в цепях между ключом и IC301.

2.5. Все регулировки функционируют, но нет памяти. Дефект в микросхеме IC102.

2.6. Нет регулировки громкости. Регулировка громкости осуществляется импульсным сигналом переменной скважности, поступающим с вывода 3 IC101. При исправном усилителе на микросхеме IC801 и наличии импульсного сигнала на выводе 3 IC101, скважность которого меняется при регулировке, неисправность в интеграторе на Q801, возможно пробит диод D804 или конденсатор C802.

2.7. Неправильное переключение поддиапазонов тюнера (тюнер исправен). Диапазоны переключаются при помощи транзисторных ключей на Q81-Q83 по сигналам, поступающим с выводов 6 и 7 IC101. Нужно проверить изменение двоичного кода на этих выводах при перемене диапазона. Если код нарушен из-за того что уровень на одном из этих выводов не меняется, — неисправность либо в пробое этого вывода, либо, что реже, имеет место замыкание на плате. Если код не нарушен — неисправность в одном из ключей на Q81-Q83 или диодах D81 и D82.

2.8. Нет настройки тюнера. Напряжение настройки формируется из импульсного сигнала с переменной скважностью, снимаемого с вывода 16 IC101. Нужно проверить наличие импульсов на этом выводе и изменение их скважности в процессе перестройки. Отсутствие импульсов или их изменения

говорит о неисправности IC101. Для формирования напряжения настройки служит транзисторный интегратор на Q84, а опорное напряжение +31 V получается из напряжения +116V, при помощи параметрического стабилизатора D86 R98. Отсутствие настройки часто бывает из-за пробоя D86 или Q84.

3. НЕИСПРАВНОСТИ КАНАЛА ИЗОБРАЖЕНИЯ И РАДИОКАНАЛА. Радиоканал и канал изображения входят в состав микросхемы IC301 — M52340SP, которая имеет много общего с более ранней микросхемой TDA8362.

3.1. Отсутствует изображение и звук при приеме телетрансляции, при том звук и изображение нормальные при воспроизведении видеозаписи. Необходимо убедиться в исправности переключателя TV/AV (сигнал управления поступает с вывода 5 IC101, через транзисторный ключ Q33 на вывод 4 IC301 и через ключ Q32 блокируется вход УПЧИ. Неисправность может заключаться в пробое одного из этих транзисторов (при условии что IC101 исправна и коммутирующий уровень на её выводе 5 есть).

3.2. Нет воспроизведения видеозаписи. Проверить наличие изменения уровня на выводе 5 IC101 при переключении "теле-видео", если IC101 исправна проверить прохождение видео и аудиосигнала через коммутирующую микросхему IC701 (управляющий сигнал поступает на выводы 9-11 IC701 через ключ Q706) на видеовход IC301 (вывод 36 IC301), а также прохождение аудиосигнала на выводы 4 и 6 IC801.

3.3. Отсутствует цвет в любой системе. Проверить регулировку цветовой насыщенности (выбрать максимальное положение). Проверить функционирование генератора микросхемы IC301 на резонаторе X302. Убедиться в наличии цветоразностных сигналов, поступающих на входы линии задержки IC302 (выводы 14 и 16), и наличие выходных сигналов на выводах 11 и 12 IC302. Если выходных сигналов нет, при наличии входных, — неисправность в IC302, возможно отсутствует питание на выводах 1 и 9, либо нет синхрипульсов, поступающих на вывод 5 IC302, либо неисправна сама микросхема.

3.4. Нет цвета только в режиме SEKAM. Неисправность микросхемы IC371. Необходимо проверить наличие питания на её выводе 3, а также поступление видеосигнала на вывод 16 и синхрипульсов на вывод 15. Отсутствовать видеосигнал может и из-за пробоя Q340, а также и из-за неисправности модуля телетекста (проверить отключением).



3.5. Нет цвета только в режиме "ПАЛ" — неисправность микросхемы IC301.

3.6. В цвете отсутствует один из основных цветов, при этом черно-белое изображение (регулятор насыщенности — в минимуме) нормальное. Отсутствует один из цветоразностных сигналов. Нужно проверить поступление обоих цветоразностных сигналов на входы IC302 (выводы 14 и 16), а также (если оба поступают), проверить наличие обоих выходных цветоразностных сигналов (выводы 11 и 12 IC302), и их поступление на выводы 45 и 44 IC301). Если сигналы поступают — неисправность в IC301, если нет — дефект либо IC302, либо IC371 (пробитый выход шунтирует), либо в промежуточных элементах.

3.7. Отсутствует один из основных цветов (черно-белое изображение окрашено). Проверить наличие и уровень выходных видеосигналов на выходах RGB микросхемы IC301 (выводы 21, 22 и 23). Если сигналы в норме — неисправность на плате кинескопа, если нет — дефект в IC301.

#### 4. НЕИСПРАВНОСТИ РАЗВЕРТКИ.

4.1. Нет строчной развертки и настройки тюнера. Неисправность в источнике 116V.

4.2. Нет строчной развертки, экран не светится. Проверить наличие высокого напряжения на аноде кинескопа. Если напряжения есть — дефект в обвязке кинескопа (может не быть ускоряющего напряжения). Если развертка не функционирует вовсе, проверить наличие строчных имп. на выводе 13 IC301 (их отсутствие говорит о неисправности X301 или IC301). Если импульсы есть, — проследить их поступление на Q571, а также поступление питания на каскады на Q571 и Q572 (на схеме проставлены флажки с номерами элюр). При пробое транзистора Q572 (или временном превышении его коллекторного тока, например вследствие перегрева) перегорает разрывной

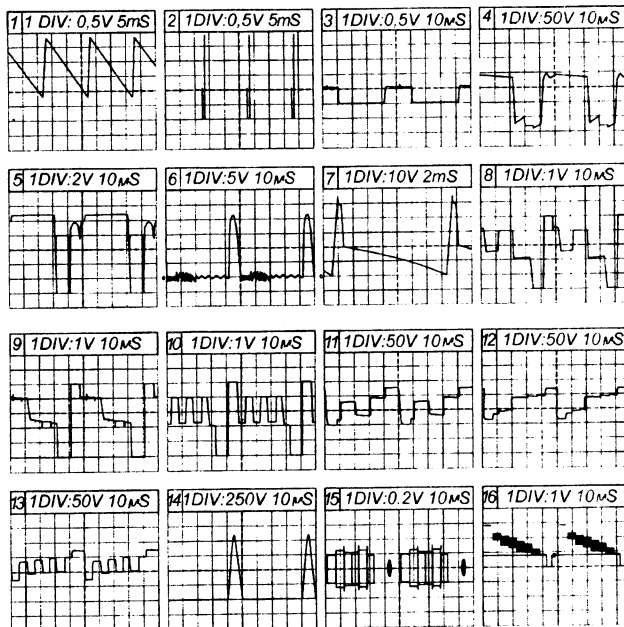
элемент BC571. После ремонта его можно заменить простой проволочной перемычкой. Большинство причин отказа строчной развертки — в неисправности Q572 или трансформатора-умножителя T572.

4.3. Нет развертки по строкам, но выходной каскад строчной развертки работает. Неисправность в обрыве катушек ОС или в проводниках идущих к ним.

4.4. Нет кадровой развертки. Проверить наличие питающих напряжений на выводах 1 и 9 IC541. А так же поступление входных импульсов на вывод 1 IC541. Обрыв в катушках ОС или в их цепях. Неисправность IC541.

4.5. Заворот по вертикали. Пробит диод D502 или конденсатор C545 в цепи вольдобавки выходного каскада.

4.6. Нет кадровой синхронизации. Неисправность ключа Q547 выбора системы (50/60 Гц).



## Вниманию авторов (настоящих и будущих) !

Наиболее приветствуются Ваши разработки по таким темам :

1. Радиостанции на 27 МГц, 144 МГц, интересные узлы для них и схемные решения, техника любительской связи, различные системы радиуправления, радиоповещения, радиомикрофоны.
2. Автомобильная и бытовая электроника, различные приборы для дома, дачи, охранные устройства, средства самозащиты.
3. Измерительные приборы для радиолубительской практики.
4. Разные разработки по модернизации телевизоров УСЦТ, интересные антенны, антенные усилители.
5. Самодельная аудиотехника, УЗЧ - ламповые, транзисторные, на микросхемах, гибридные, — простые для повторения, но с хорошими характеристиками. Интересные самодельные узлы для магнитофонов и аудиоплееров, полные конструкции.

Не принимаются статьи, уже опубликованные в других изданиях.

Все подробности и условия можно узнать по адресу :

160002 Вологда а/я 32, или по телефону : 8-(8172)-21-09-63.



**Вниманию подписчиков, оформляющих подписку на Радиоконструктор через редакцию :**

**На почте введены новые правила, по которым почтовый перевод можно отправлять только на бланке, приобретенном на ВАШЕЙ почте. По-этому, пользуйтесь для перевода исключительно почтовым бланком. Бланки, опубликованные на страницах нашего журнала, от ныне, почта признавать не желает.**

**Наши бланки используйте только как образец заполнения.**